

Код F5302W

### 3-LOCH BIDETBATTERIE MIT DREHBAREM AUSLAUF

- drehbarer Auslauf
- n. 2 Flexschläuche
- Ablaufgarnitur 1"1/4
- die Oberfläche Weiss und Schwarz haben die Push-Open Ablaufgarnitur

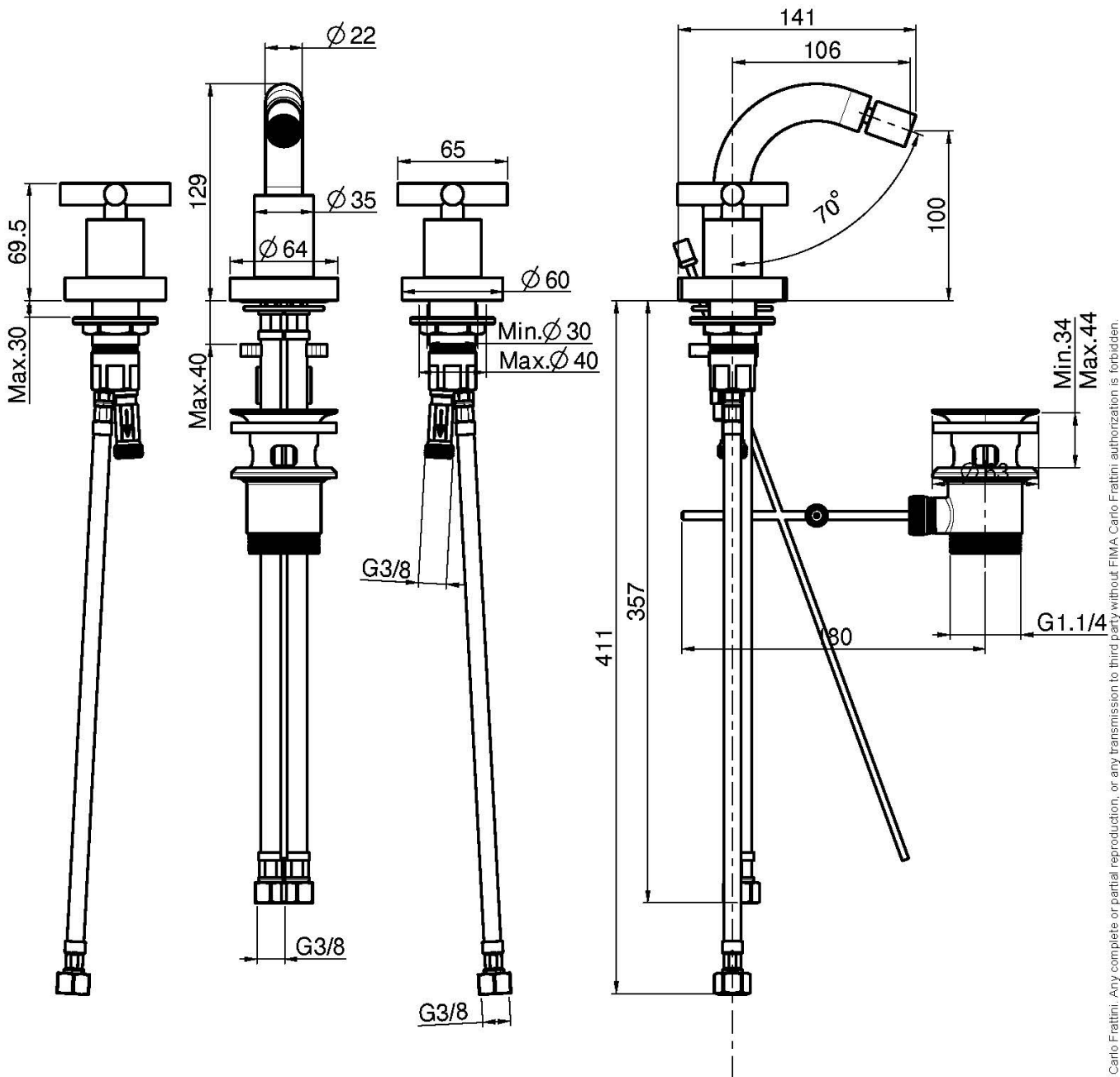
### Finishes

-  XРОМ  
CR
-  HL
-  HS
-  BRUSHED NICKEL  
SN
-  XРОМ ЧЁРНЫЙ  
CN
-  БРАШИРОВАННОЕ ЧЁРНЫЙ  
CS
-  БЕЛЫЙ МАТОВЫЙ  
BS
-  ЧЁРНЫЙ МАТОВЫЙ  
NS

### ИЗОБРАЖЕНИЕ



Общие условия продажи в нашем действующем прайс-листе.



This drawing is the property of FIMA Carlo Frattini. Any complete or partial reproduction, or any transmission to third party without FIMA Carlo Frattini authorization is forbidden.