

Код F3191L/5

3-LOCH WANDWASCHTISCHBATTERIE

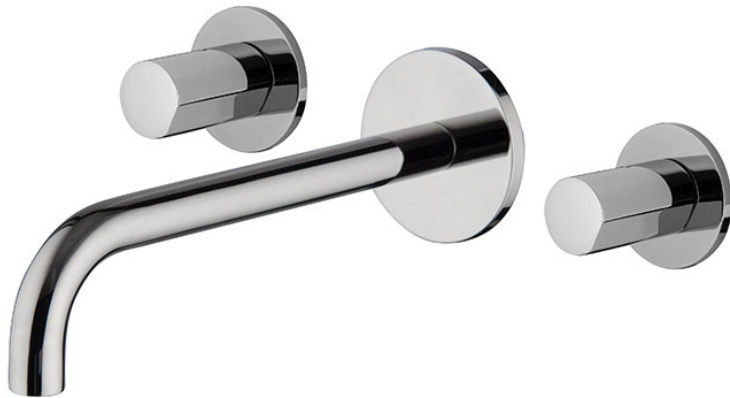
• **GRIFFE SEPARAT ZU BESTELLEN**

- Nur Farbset
- Messing Push-open Ablaufgarnitur 1"1/4
- Auslauf 200 mm

UM DAS PRODUKT ZU VERVOLLSTÄNDIGEN, BITTE NR.1
PAAR GRIFFE S4 BESTELLEN ODER NR.2 S2 GRIFFEN

- **UP Körper separat zu bestellen**

ИЗОБРАЖЕНИЕ



Общие условия продажи в нашем действующем прайс-листе.

Finishes

-  XРОМ
CR
-  HL
-  HS
-  ZL
-  ZS
-  SN
BRUSHED NICKEL
-  CN
ХРОМ ЧЁРНЫЙ
-  CS
БРАШИРОВАННОЕ ЧЁРНЫЙ
-  BS
БЕЛЫЙ МАТОВЫЙ
-  NS
ЧЁРНЫЙ МАТОВЫЙ
-  OR
ЗОЛОТО
-  OS
БРАШИРОВАННОЕ ЗОЛОТО

ТОВАРЫ НЕОБХОДИМО ЗАКАЗАТЬ ОТДЕЛЬНО

[UP Körper](#)

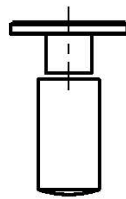
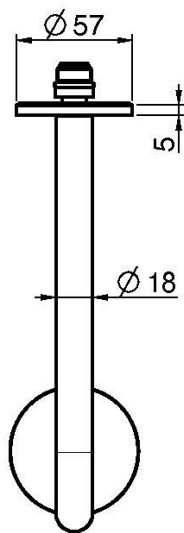
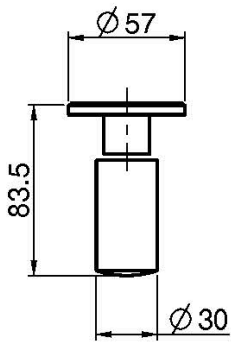
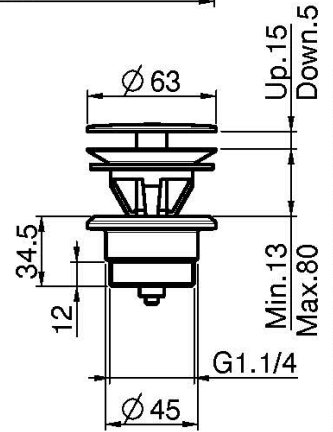
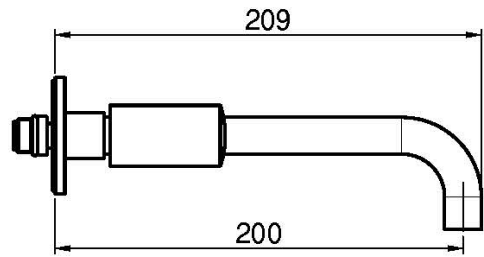
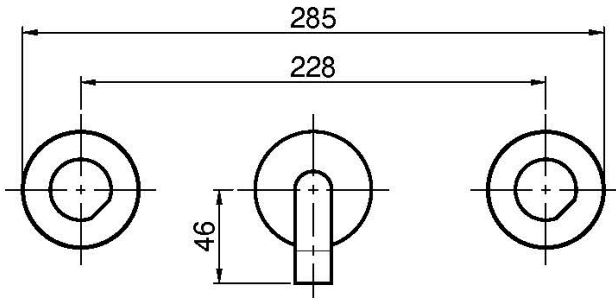


[Griff S2](#)



[Paar Griffe S4
für 3-Loch
Waschtischbatte
rie](#)





This drawing is the property of FIMA Carlo Frattini. Any complete or partial reproduction, or any transmission to third party without FIMA Carlo Frattini authorization is forbidden.

