

Code F3191B

### 3-LOCH WASCHTISCHBATTERIE MIT DREHBAREM AUSLAUF

• **GRIFFE SEPARAT ZU BESTELLEN**

- n. 2 Flexschläuche
- Ø 18 mm drehbarem Auslauf
- Messing Push-open Ablaufgarnitur 1"1/4

UM DAS PRODUKT ZU VERVOLLSTÄNDIGEN, BITTE NR.1 PAAR GRIFFE S4 BESTELLEN ODER NR.2 S2 GRIFFEN

### Finishes

-  CHROM  
CR
-  HL
-  HS
-  ZL
-  ZS
-  SN NICKEL GEBÜRSTET
-  CN SCHWARZCHROM
-  CS SCHWARZCHROM GEBÜRSTET
-  BS WEISSMATT
-  NS SCHWARZMATT
-  OR GOLD
-  OS GOLD GEBÜRSTET

### BILD



### PRODUKTE MUSSTEN SEPARAT BESTELLT WERDEN

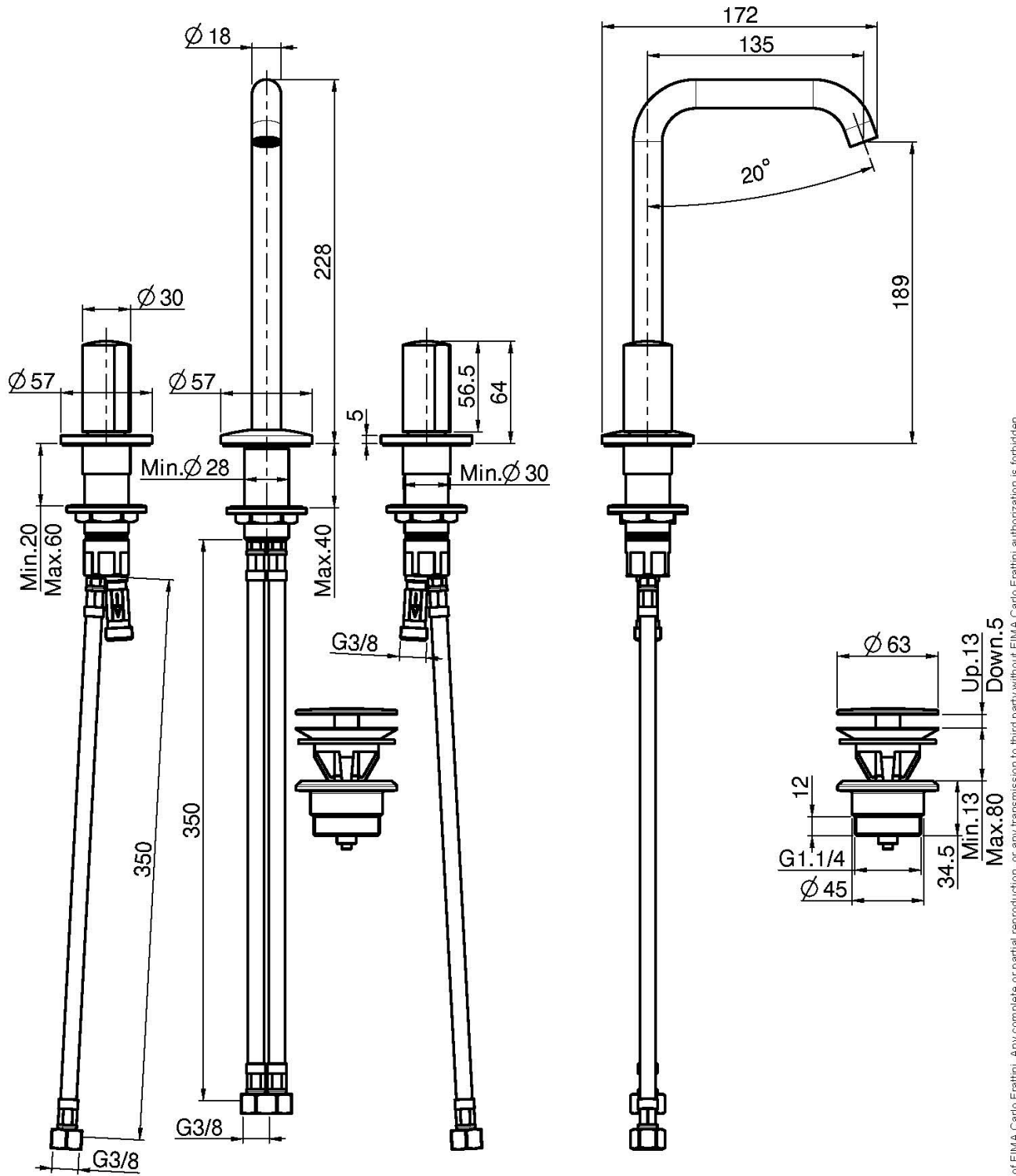
[Griff S2](#)



[Paar Griffe S4 für 3-Loch Waschtischbatterie](#)



Siehe die allgemeinen Verkaufsbedingungen auf unserer geltenden Preisliste



This drawing is the property of FIMA Carlo Frattini. Any complete or partial reproduction, or any transmission to third party without FIMA Carlo Frattini authorization is forbidden.

