

Код F5301W

3-LOCH WASCHTISCHBATTERIE MIT DREHbareM AUSLAUF

- n. 2 Flexschläuche
- drehbarer Auslauf
- Ablaufgarnitur 1"1/4
- die Oberfläche Weiss und Schwarz haben die Push-Open Ablaufgarnitur

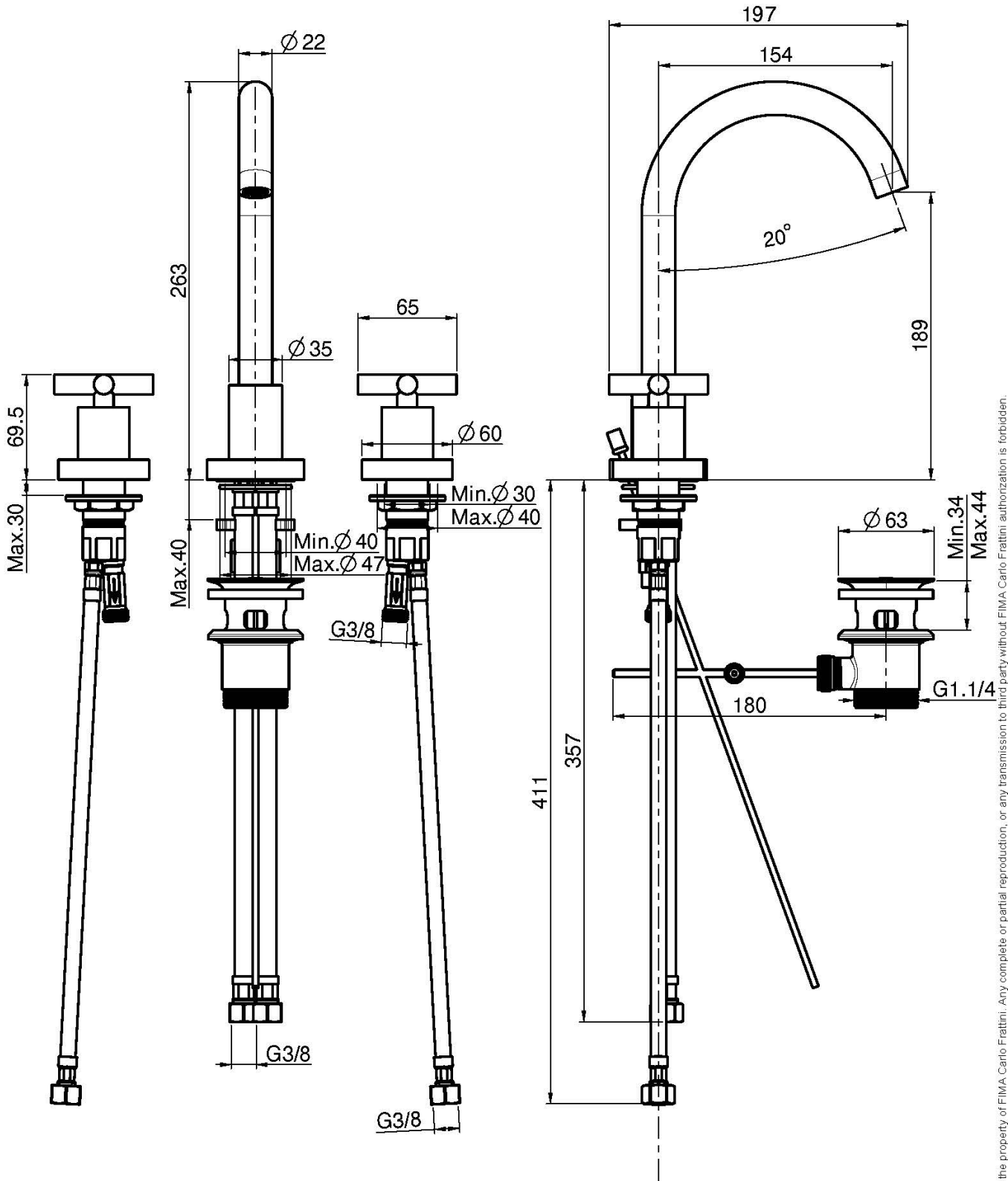
Finishes

-  XРОМ
CR
-  HL
-  HS
-  BRUSHED NICKEL
SN
-  XРОМ ЧЁРНЫЙ
CN
-  БРАШИРОВАННОЕ ЧЁРНЫЙ
CS
-  БЕЛЫЙ МАТОВЫЙ
BS
-  ЧЁРНЫЙ МАТОВЫЙ
NS

ИЗОБРАЖЕНИЕ



Общие условия продажи в нашем действующем прайс-листе.



This drawing is the property of FIMA Carlo Frattini. Any complete or partial reproduction, or any transmission to third party without FIMA Carlo Frattini authorization is forbidden.