

Код F3188X4

4 WEGE UP THERMOSTAT BRAUSE/WANNENBATTERIE

- 4 Absperrventile
- Wandhalterung mit Wandanschlussbogen
- Handbrause mit Antikalkdüsen
- waagerechte Installation
- chromalux Schlauch 1500 mm
- **UP Körper separat zu bestellen**

ИЗОБРАЖЕНИЕ



Finishes

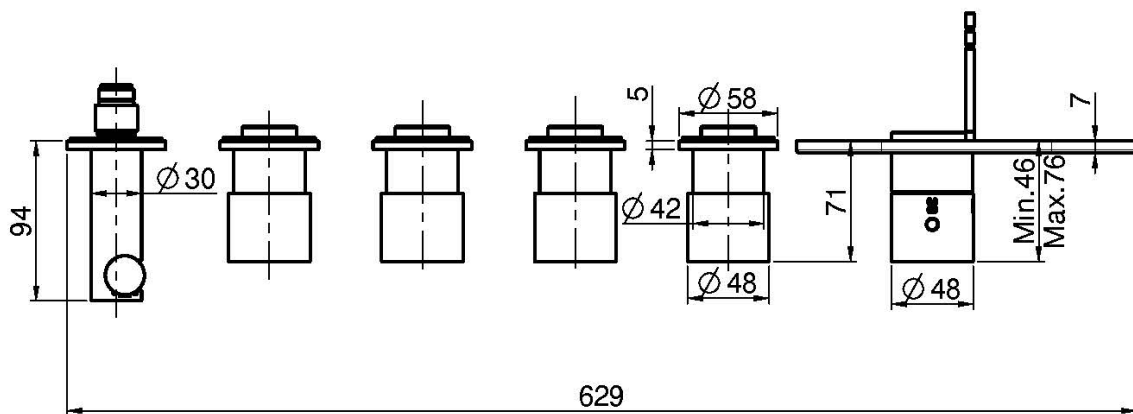
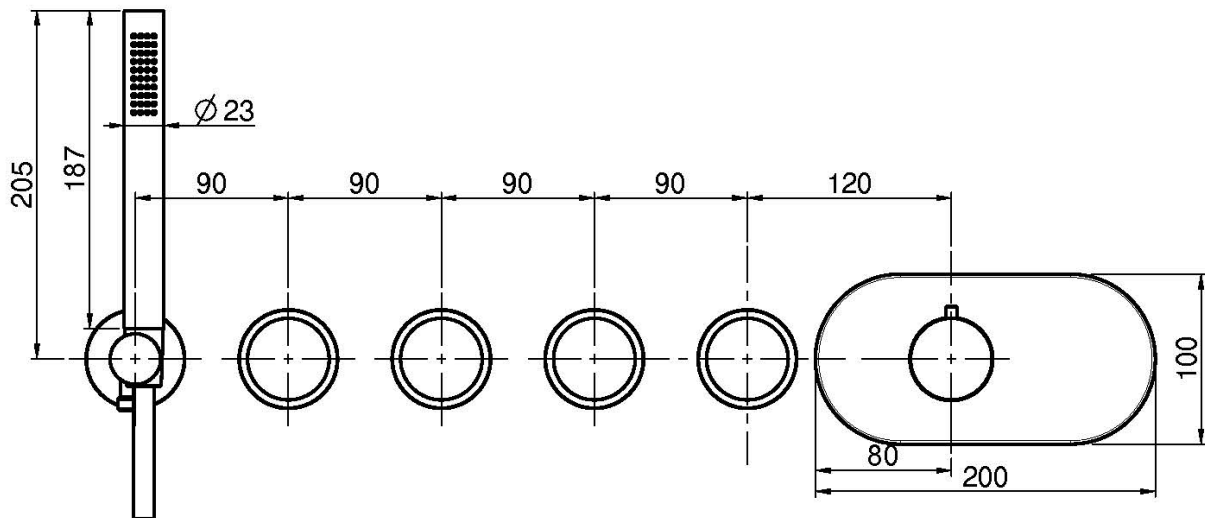
-  XРОМ
CR
-  HL
-  HS
-  ZL
-  ZS
-  BRUSHED NICKEL
SN
-  ХРОМ ЧЁРНЫЙ
CN
-  БРАШИРОВАННОЕ ЧЁРНЫЙ
CS
-  БЕЛЫЙ МАТОВЫЙ
BS
-  ЧЁРНЫЙ МАТОВЫЙ
NS
-  ЗОЛОТО
OR
-  БРАШИРОВАННОЕ ЗОЛОТО
OS

ТОВАРЫ НЕОБХОДИМО ЗАКАЗАТЬ
ОТДЕЛЬНО

[UP Körper](#)



Общие условия продажи в нашем действующем прайс-листе.



This drawing is the property of FIMA Carlo Frattini. Any complete or partial reproduction, or any transmission to third party without FIMA Carlo Frattini authorization is forbidden.

