

Код F3243/1

## ABSPERRVENTIL 1/2"

- Nur Farbset
- **UP Körper separat zu bestellen**

## Finishes



## ИЗОБРАЖЕНИЕ

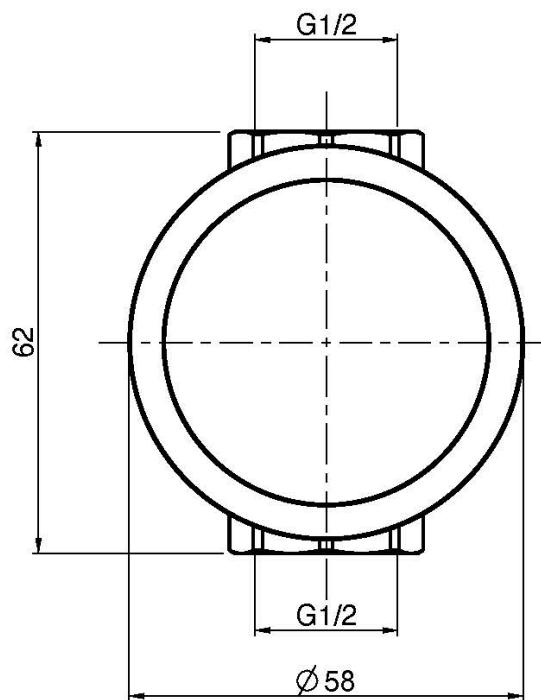
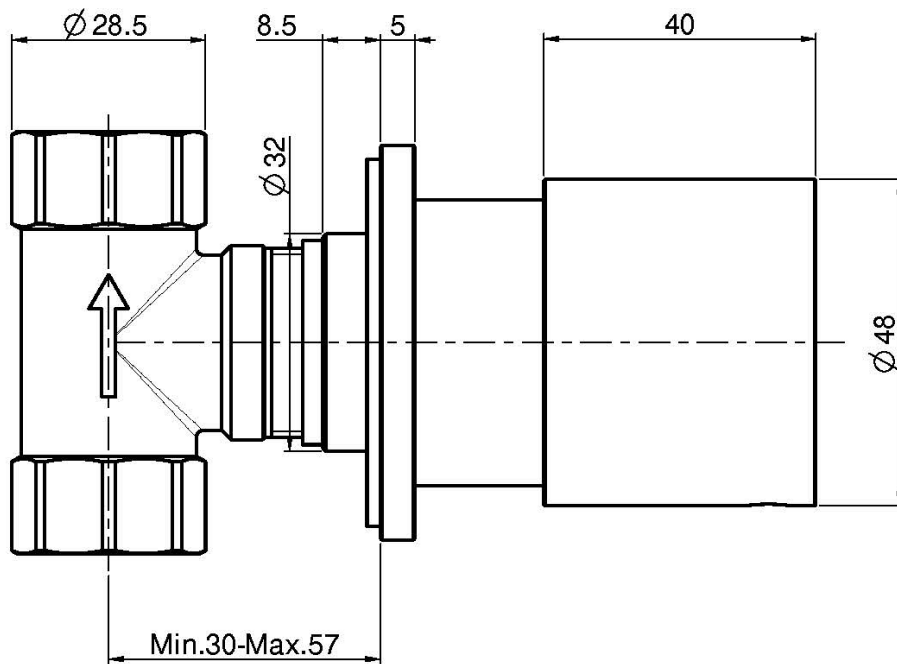


ТОВАРЫ НЕОБХОДИМО ЗАКАЗАТЬ  
ОТДЕЛЬНО

## [UP Körper](#)



Общие условия продажи в нашем действующем прайс-листе.



This drawing is the property of FIMA Carlo Frattini. Any complete or partial reproduction, or any transmission to third party without FIMA Carlo Frattini authorization is forbidden.

