

Код F3183/1

ABSPERRVENTIL 1/2"

• GRIFFE SEPARAT ZU BESTELLEN

• Nur Farbset

• **UP Körper separat zu bestellen**

UM DAS PRODUKT ZU VERVOLLSTÄNDIGEN, BITTE NR. 1
GRIFF S2 BESTELLEN

ИЗОБРАЖЕНИЕ



Общие условия продажи в нашем действующем прайс-листе.

Finishes

 XРОМ
CR


 HL


 HS


 ZL


 ZS


 BRUSHED NICKEL
SN


 ХРОМ ЧЁРНЫЙ
CN

 БРАШИРОВАННОЕ ЧЁРНЫЙ
CS

 БЕЛЫЙ МАТОВЫЙ
BS

 ЧЁРНЫЙ МАТОВЫЙ
NS

 ЗОЛОТО
OR

 БРАШИРОВАННОЕ ЗОЛОТО
OS

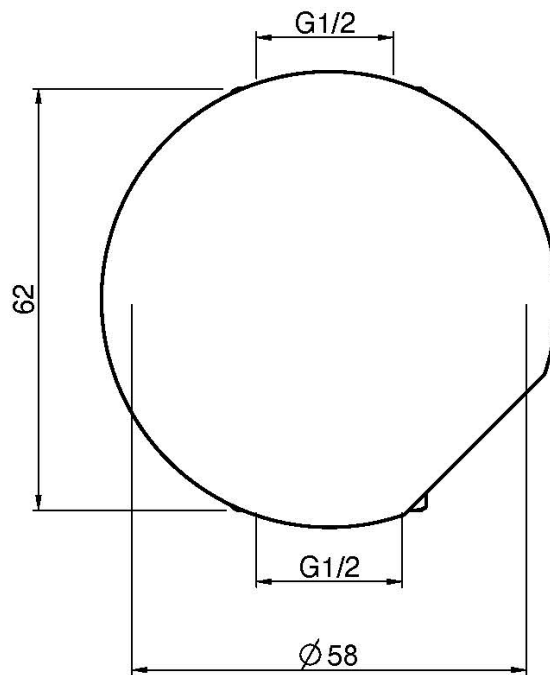
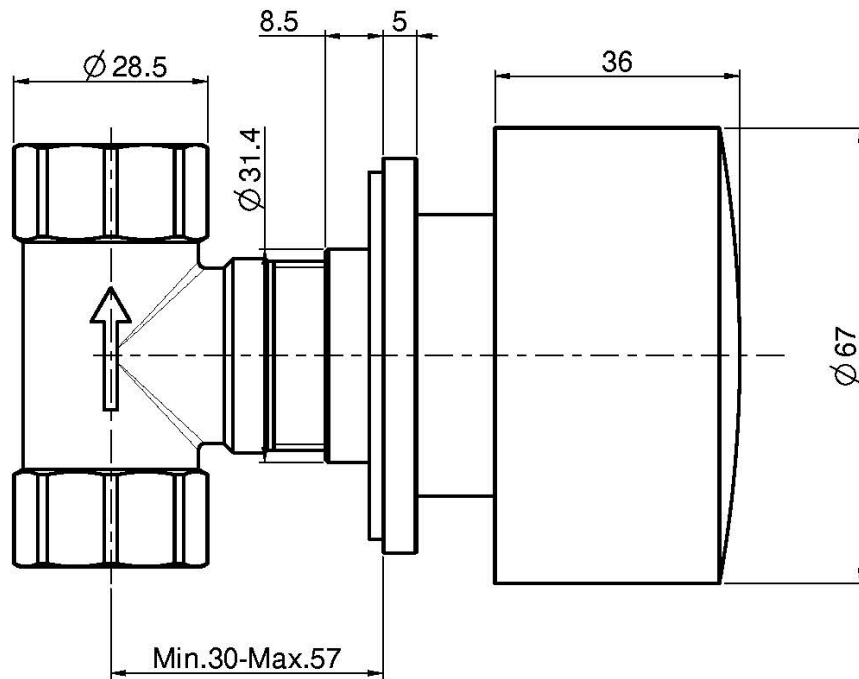
ТОВАРЫ НЕОБХОДИМО ЗАКАЗАТЬ ОТДЕЛЬНО

[UP Körper](#)



[Griff S2](#)





This drawing is the property of FIMA Carlo Frattini. Any complete or partial reproduction, or any transmission to third party without FIMA Carlo Frattini authorization is forbidden.

