

Код F3183/1

ABSPERRVENTIL 1/2"

- **GRIFFE SEPARAT ZU BESTELLEN**
- Nur Farbset
- **UP Körper separat zu bestellen**

UM DAS PRODUKT ZU VERVOLLSTÄNDIGEN, BITTE NR. 1
GRIFF S2 BESTELLEN

ИЗОБРАЖЕНИЕ



Общие условия продажи в нашем действующем прайс-листе.

Finishes

-  XРОМ
CR
-  HL
-  HS
-  ZL
-  ZS
-  BRUSHED NICKEL
SN
-  ХРОМ ЧЁРНЫЙ
CN
-  БРАШИРОВАННОЕ ЧЁРНЫЙ
CS
-  БЕЛЫЙ МАТОВЫЙ
BS
-  ЧЁРНЫЙ МАТОВЫЙ
NS
-  ЗОЛОТО
OR
-  БРАШИРОВАННОЕ ЗОЛОТО
OS

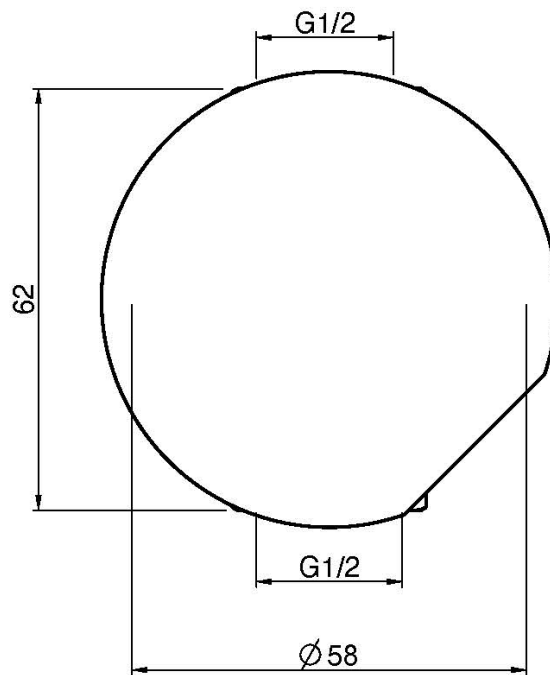
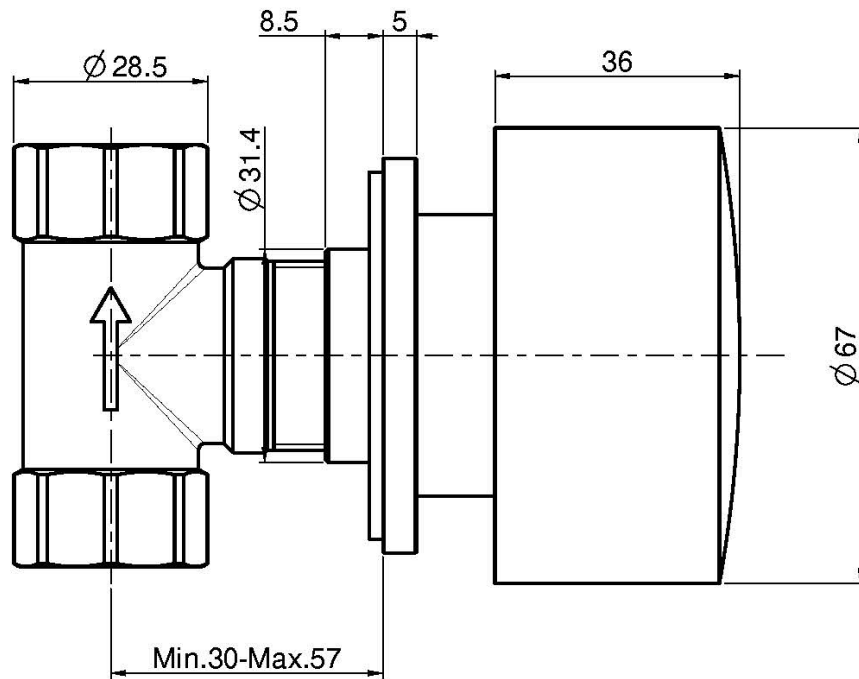
ТОВАРЫ НЕОБХОДИМО ЗАКАЗАТЬ ОТДЕЛЬНО

[UP Körper](#)



[Griff S2](#)





This drawing is the property of FIMA Carlo Frattini. Any complete or partial reproduction, or any transmission to third party without FIMA Carlo Frattini authorization is forbidden.

