


Code F3243/1

ABSPERRVENTIL 1/2"

- Nur Farbset
- **UP Körper separat zu bestellen**

Finishes

 CHROM
CR

 SCHWARZMATT
NS

BILD

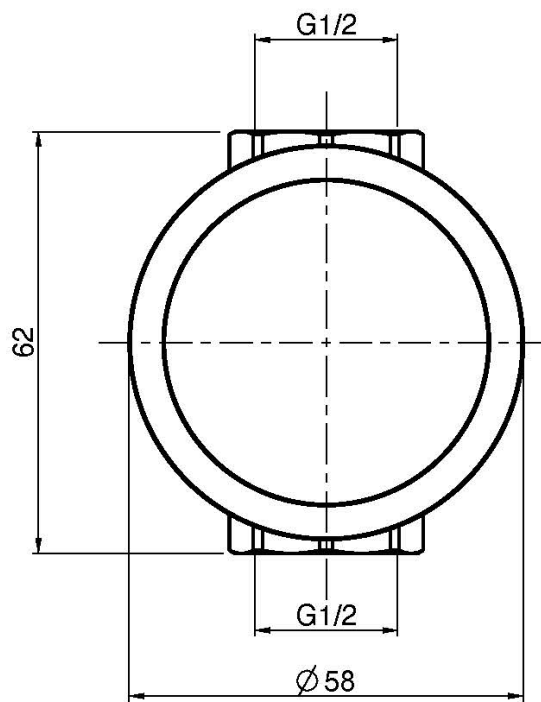


PRODUKTE MUSSTEN SEPARAT BESTELLT WERDEN

UP Körper



Siehe die allgemeinen Verkaufsbedingungen auf unserer
geltenden Preisliste



This drawing is the property of FIMA Carlo Frattini. Any complete or partial reproduction, or any transmission to third party without FIMA Carlo Frattini authorization is forbidden.

