

Code F5305

## AP BRAUSEBATTERIE MIT BRAUSESET

- Nr. 2 Exzenteranschlüsse 1/2"
- Brausehalterung
- Handbrause mit Antikalkdüsen
- chromalux Schlauch 1500 mm

## BILD

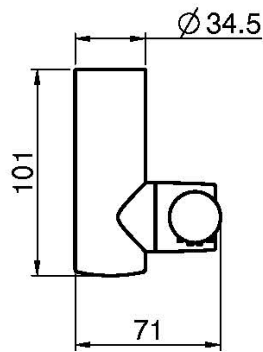
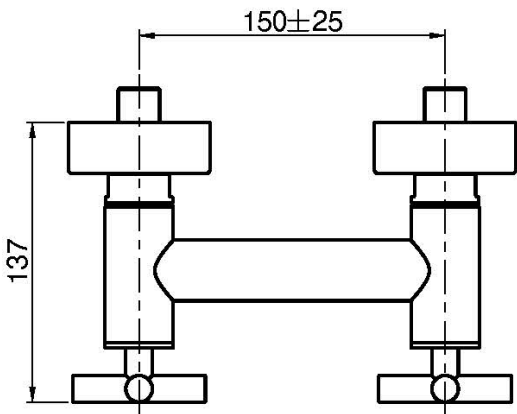
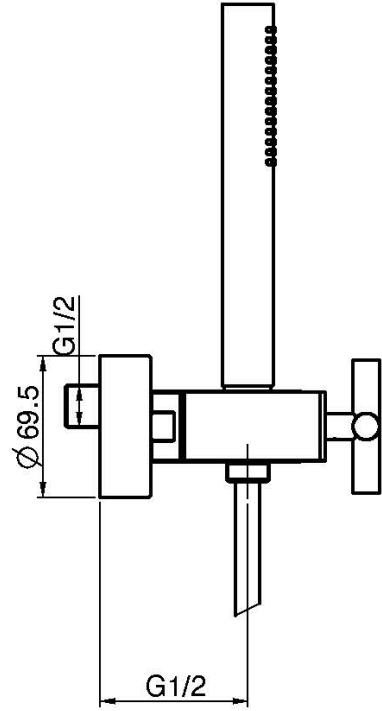
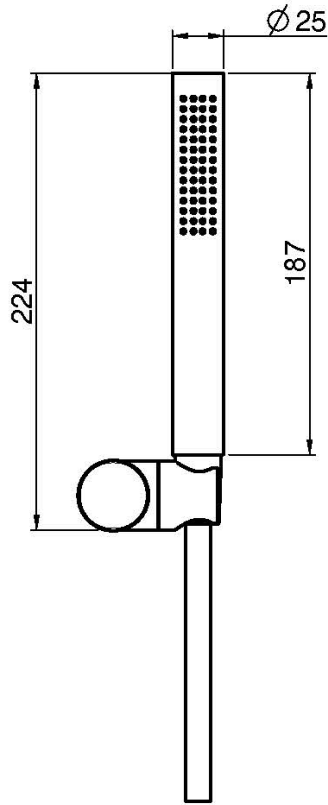
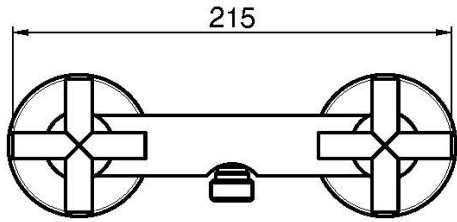


## Finishes

-  CHROM  
CR
-  HL
-  HS
-  NICKEL GEBÜRSTET  
SN
-  SCHWARZCHROM  
CN
-  SCHWARZCHROM GEBÜRSTET  
CS
-  WEISSMATT  
BS
-  SCHWARZMATT  
NS



Siehe die allgemeinen Verkaufsbedingungen auf unserer geltenden Preisliste



This drawing is the property of FIMA Carlo Frattini. Any complete or partial reproduction, or any transmission to third party without FIMA Carlo Frattini authorization is forbidden.