

Code F3005/1

AP BRAUSEBATTERIE OHNE BRAUSESET

- Nr. 2 Exzenteranschlüsse 1/2"

Finishes

 CHROM
CR

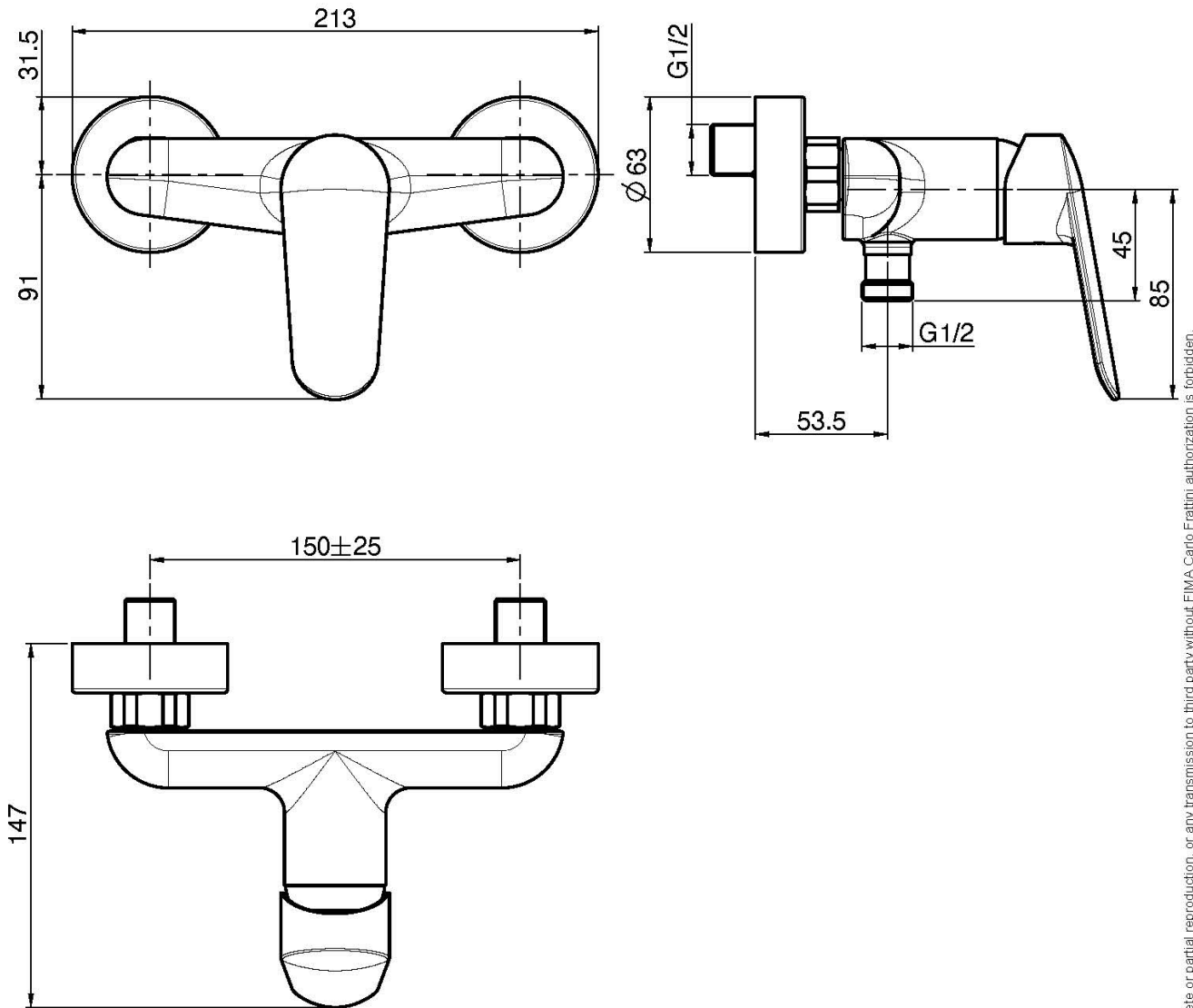
 WEISSMATT
BS

 SCHWARZMATT
NS

BILD



Siehe die allgemeinen Verkaufsbedingungen auf unserer
geltenden Preisliste



This drawing is the property of FIMA Carlo Frattini. Any complete or partial reproduction, or any transmission to third party without FIMA Carlo Frattini authorization is forbidden.