

Code F3835/1

## AP BRAUSEBATTERIE OHNE BRAUSESET

- Nr. 2 Exzenteranschlüsse 1/2"

## Finishes

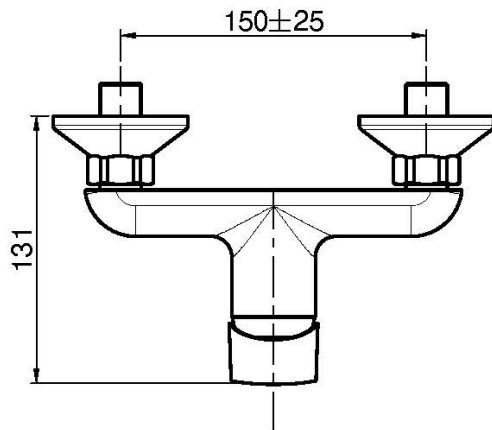
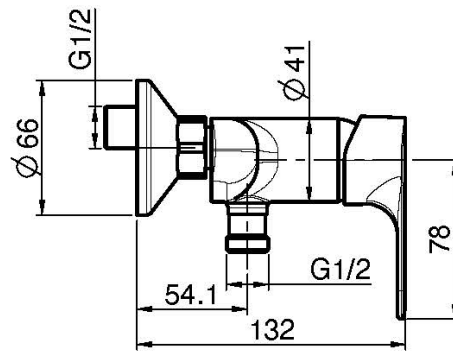
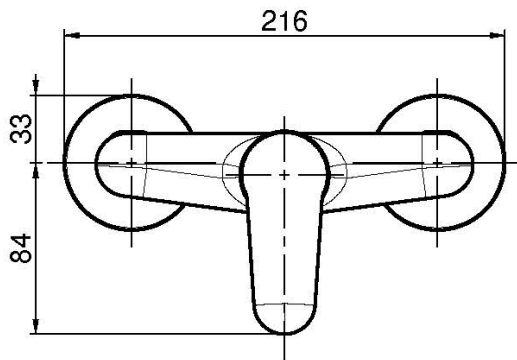
 CHROM  
CR

 SCHWARZMATT  
NS

## BILD



Siehe die allgemeinen Verkaufsbedingungen auf unserer  
geltenden Preisliste



This drawing is the property of FIMA Carlo Frattini. Any complete or partial reproduction, or any transmission to third party without FIMA Carlo Frattini authorization is forbidden.