


Код F4244/1


AP THERMOSTAT WANNENBATTERIE OHNE BRAUSESET

- Nr. 2 Exzenteranschlüsse 1/2"
- Umsteller am Griff

Finishes

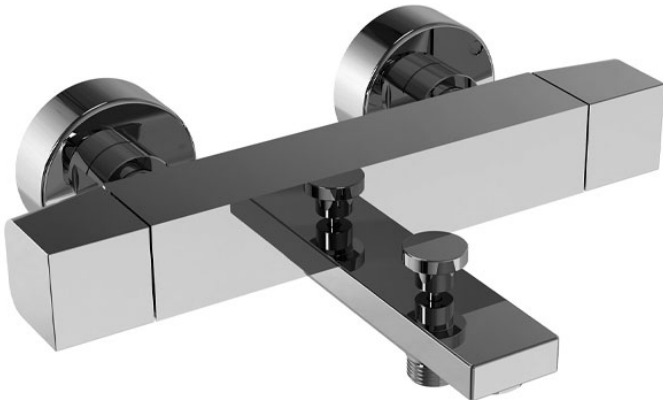
 XROM
CR

 BRUSHED NICKEL
SN

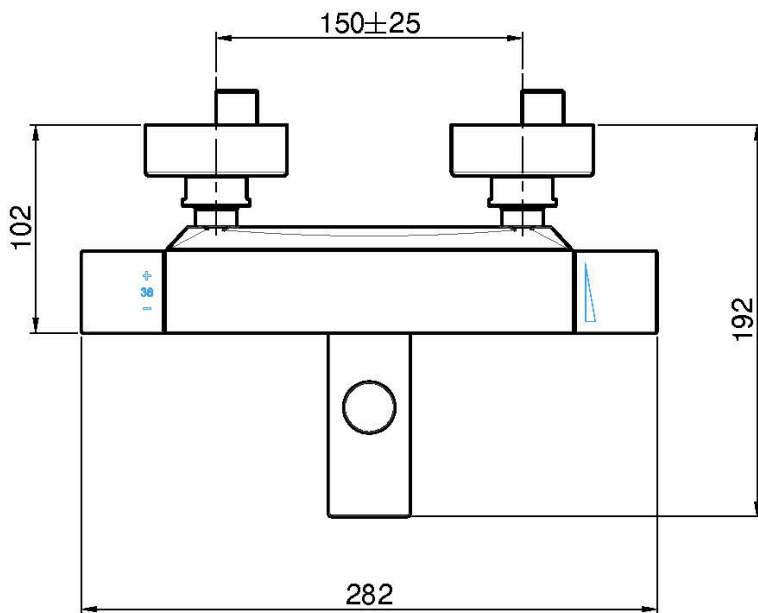
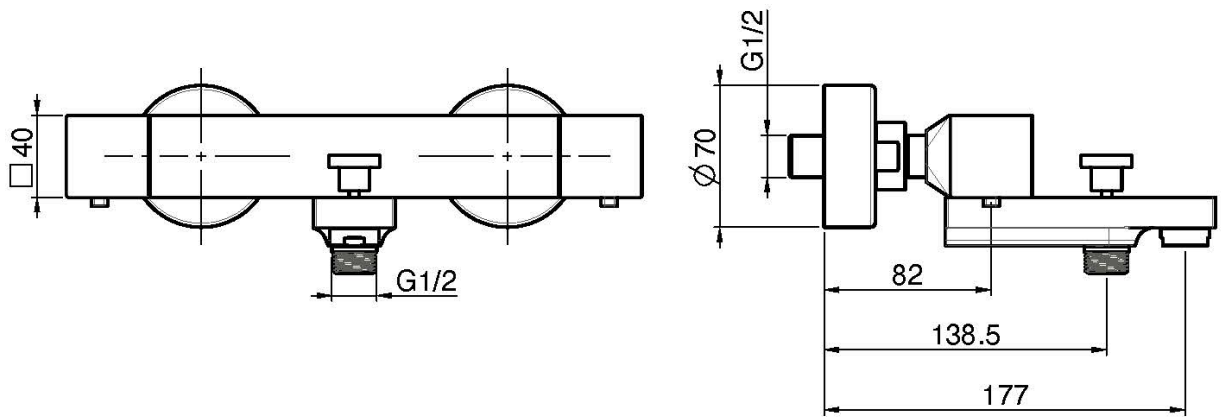
 БЕЛЫЙ МАТОВЫЙ
BS

 ЧЁРНЫЙ МАТОВЫЙ
NS

ИЗОБРАЖЕНИЕ



Общие условия продажи в нашем действующем прайс-листе.



This drawing is the property of FIMA Carlo Frattini. Any complete or partial reproduction, or any transmission to third party without FIMA Carlo Frattini authorization is forbidden.