

Code F3004

### AP WANNENBATTERIE MIT BRAUSESET

- Nr. 2 Exzenteranschlüsse 1/2"
- Brausehalterung
- Handbrause mit Antikalkdüsen
- Umsteller
- chromalux Schlauch 1500 mm

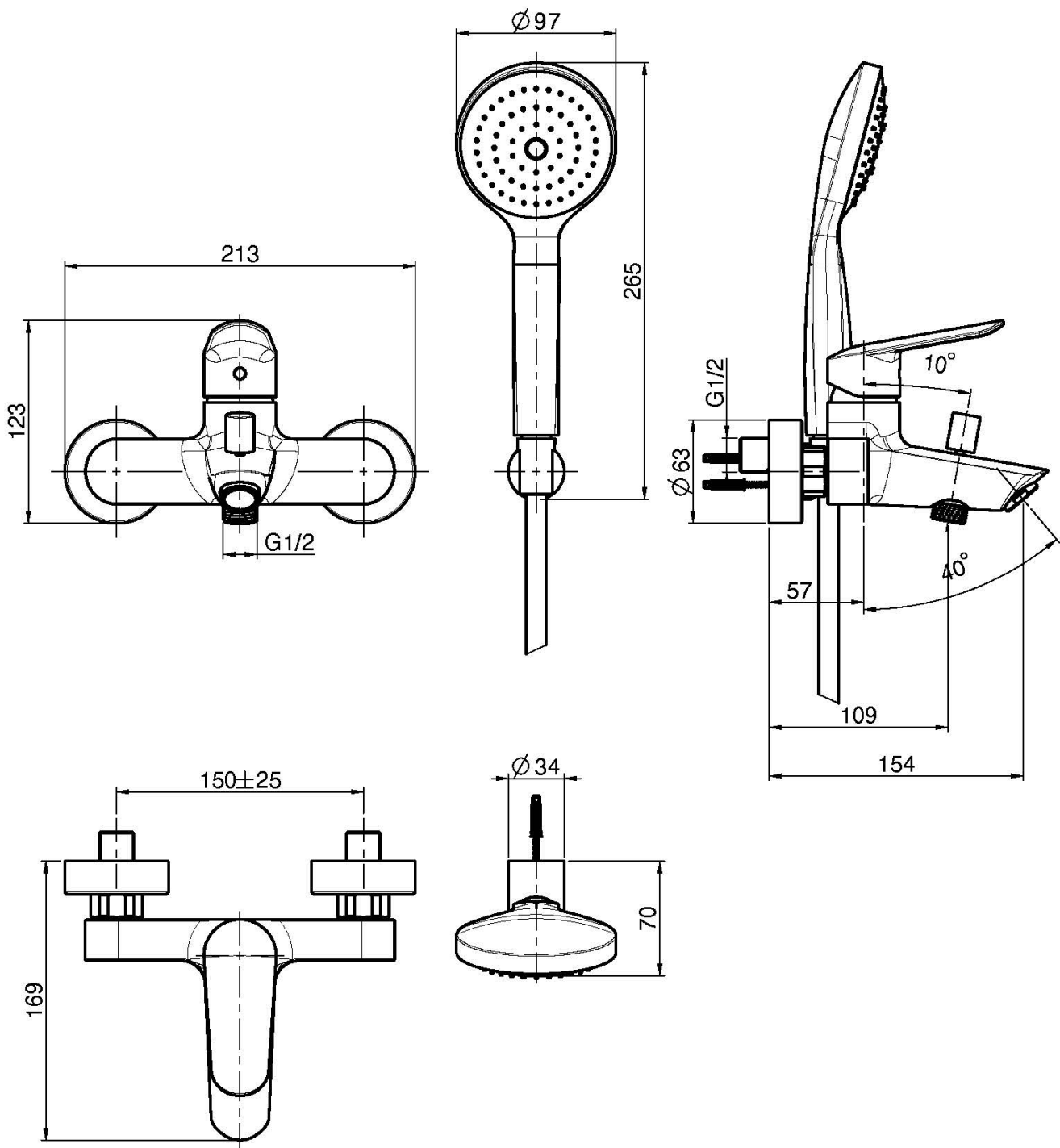
### Finishes

-  CHROM  
CR
-  WEISSMATT  
BS
-  SCHWARZMATT  
NS

### BILD



Siehe die allgemeinen Verkaufsbedingungen auf unserer  
geltenden Preisliste



This drawing is the property of FIMA Carlo Frattini. Any complete or partial reproduction, or any transmission to third party without FIMA Carlo Frattini authorization is forbidden.