

Код F3384/1

AP WANNENBATTERIE OHNE BRAUSESET

- Nr. 2 Exzenteranschlüsse 1/2"
- Umsteller

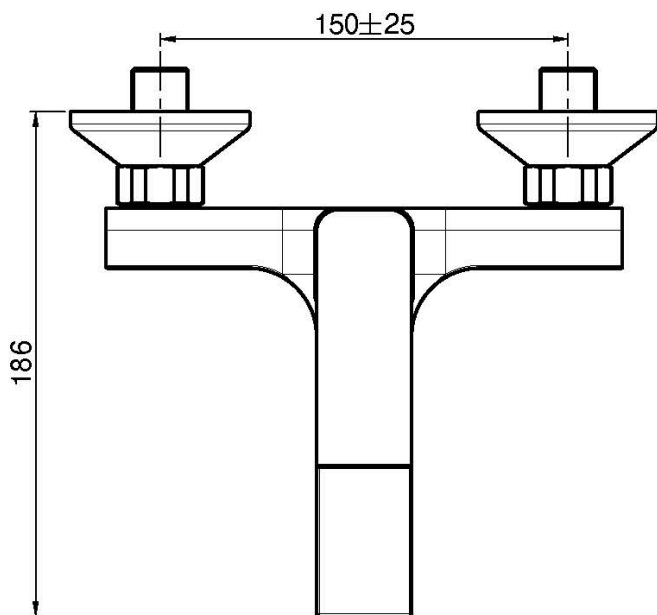
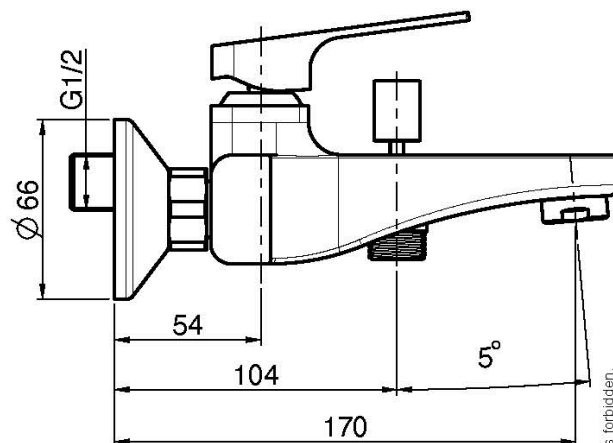
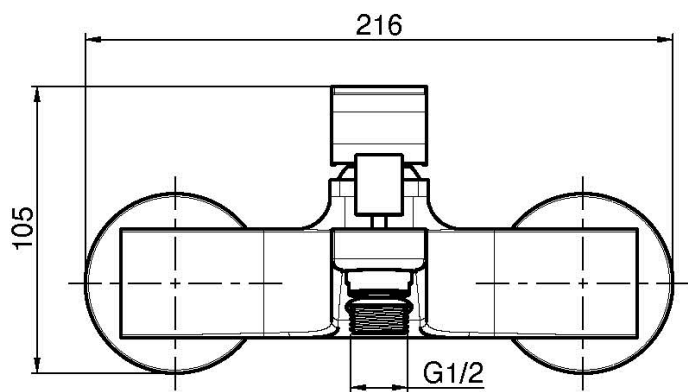
Finishes

-  XPOM
CR
-  BRUSHED NICKEL
SN
-  БЕЛЫЙ МАТОВЫЙ
BS
-  ЧЁРНЫЙ МАТОВЫЙ
NS

ИЗОБРАЖЕНИЕ



Общие условия продажи в нашем действующем прайс-листе.



This drawing is the property of FIMA Carlo Frattini. Any complete or partial reproduction, or any transmission to third party without FIMA Carlo Frattini authorization is forbidden.