

Код F3132

BIDETBATTERIE

- n. 2 Anti-Twist Schläuche
- maximale Durchflussmenge bei 3 bar: 5 l/m
- Ablaufgarnitur 1"1/4
- die Oberfläche Weiss und Schwarz haben die Push-Open Ablaufgarnitur
- **Dieses Produkt ist auch in der Ausführung ohne Ablaufgarnitur verfügbar (siehe Seite 18)**
- **Dieses Produkt ist auch in der Ausführung mit Push-Open verfügbar (siehe Seite 19)**

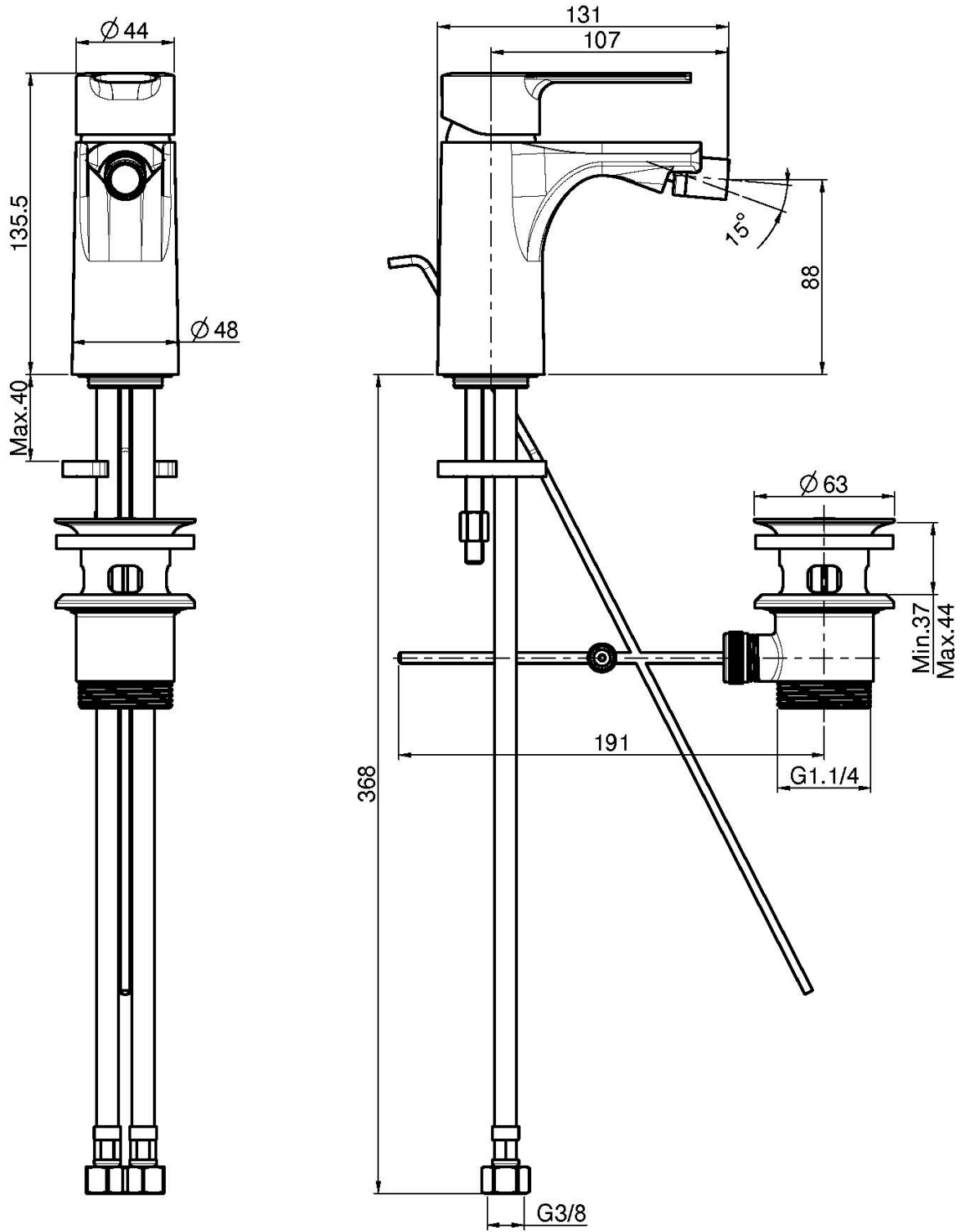
Finishes

-  XРОМ
CR
-  BRUSHED NICKEL
SN
-  XРОМ ЧЁРНЫЙ
CN
-  БРАШИРОВАННОЕ ЧЁРНЫЙ
CS
-  БЕЛЫЙ МАТОВЫЙ
BS
-  ЧЁРНЫЙ МАТОВЫЙ
NS
-  ЗОЛОТО
OR
-  БРАШИРОВАННОЕ ЗОЛОТО
OS

ИЗОБРАЖЕНИЕ



Общие условия продажи в нашем действующем прайс-листе.



This drawing is the property of FIMA Carlo Frattini. Any complete or partial reproduction, or any transmission to third party without FIMA Carlo Frattini authorization is forbidden.