


Код F2899


DUSCHREGAL

- passend zu denThermoduschsysteme mit runder Stange und mit F3155S und F3255S

Finishes

 XРОМ
CR

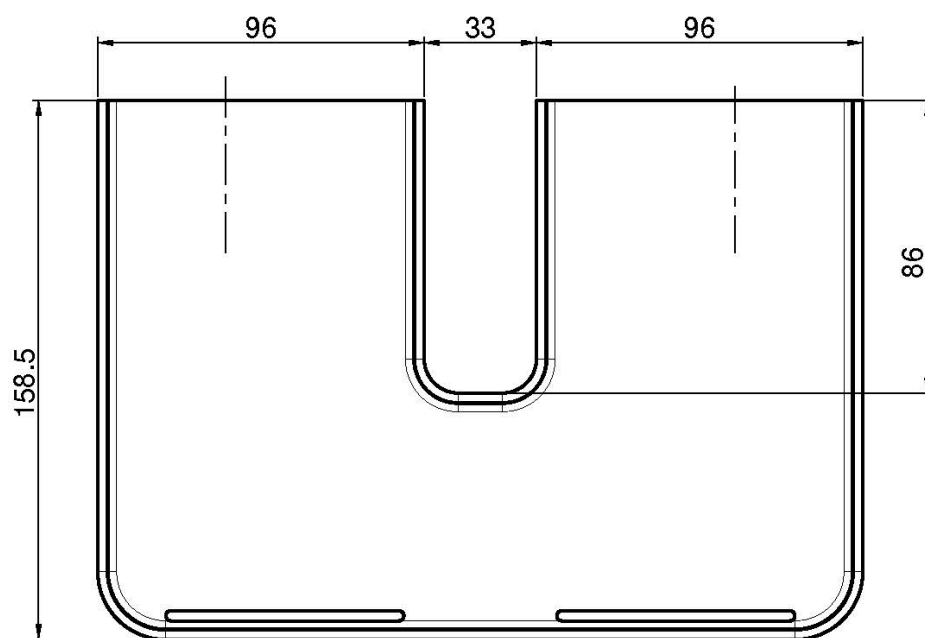
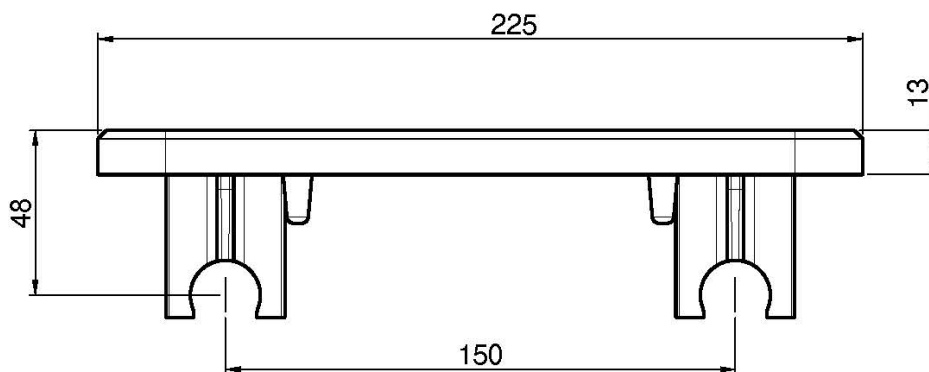
 БЕЛЫЙ МАТОВЫЙ
BS

 ЧЁРНЫЙ МАТОВЫЙ
NS

ИЗОБРАЖЕНИЕ



Общие условия продажи в нашем действующем прайс-листе.



This drawing is the property of FIMA Carlo Frattini. Any complete or partial reproduction, or any transmission to third party without FIMA Carlo Frattini authorization is forbidden.