


Code F3001/H

## EINLOCH WASCHTISCHBATTERIE HOCH

- n. 2 Anti-Twist Schläuche
- Messing Push-open Ablaufgarnitur 1"1/4
- **Dieses Produkt ist auch in der Ausführung ohne Ablaufgarnitur verfügbar (siehe Seite 18)**

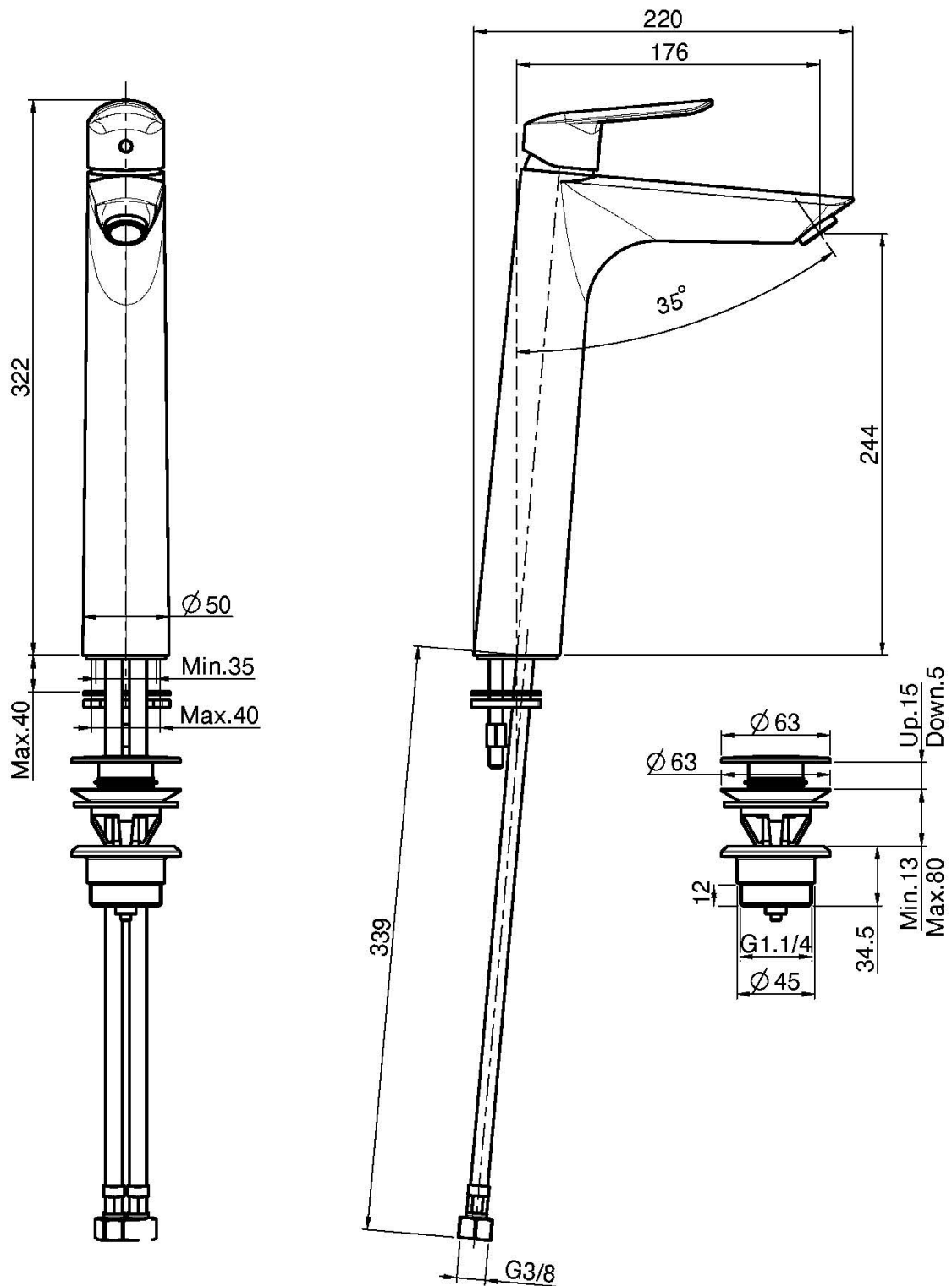
## Finishes

-  CHROM  
CR
-  WEISSMATT  
BS
-  SCHWARZMATT  
NS

## BILD



Siehe die allgemeinen Verkaufsbedingungen auf unserer  
geltenden Preisliste



This drawing is the property of FIMA Carlo Frattini. Any complete or partial reproduction, or any transmission to third party without FIMA Carlo Frattini authorization is forbidden.