

Код F3171B

## EINLOCH WASCHTISCHMISCHER MIT 2 STEUERUNGEN

### • GRIFFE SEPARAT ZU BESTELLEN

- n. 2 Flexschläuche
- Ø 18 mm drehbarem Auslauf
- Messing Push-open Ablaufgarnitur 1"1/4

UM DAS PRODUKT ZU VERVOLLSTÄNDIGEN, BITTE NR.1 GRIFF S1 UND NR.1 GRIFF S2 BESTELLEN

## ИЗОБРАЖЕНИЕ



## Finishes

-  XROM  
CR
-  HL
-  HS
-  ZL
-  ZS
-  BRUSHED NICKEL  
SN
-  ХРОМ ЧЁРНЫЙ  
CN
-  БРАШИРОВАННОЕ ЧЁРНЫЙ  
CS
-  БЕЛЫЙ МАТОВЫЙ  
BS
-  ЧЁРНЫЙ МАТОВЫЙ  
NS
-  ЗОЛОТО  
OR
-  БРАШИРОВАННОЕ ЗОЛОТО  
OS

ТОВАРЫ НЕОБХОДИМО ЗАКАЗАТЬ ОТДЕЛЬНО

[Temperaturgriff](#)

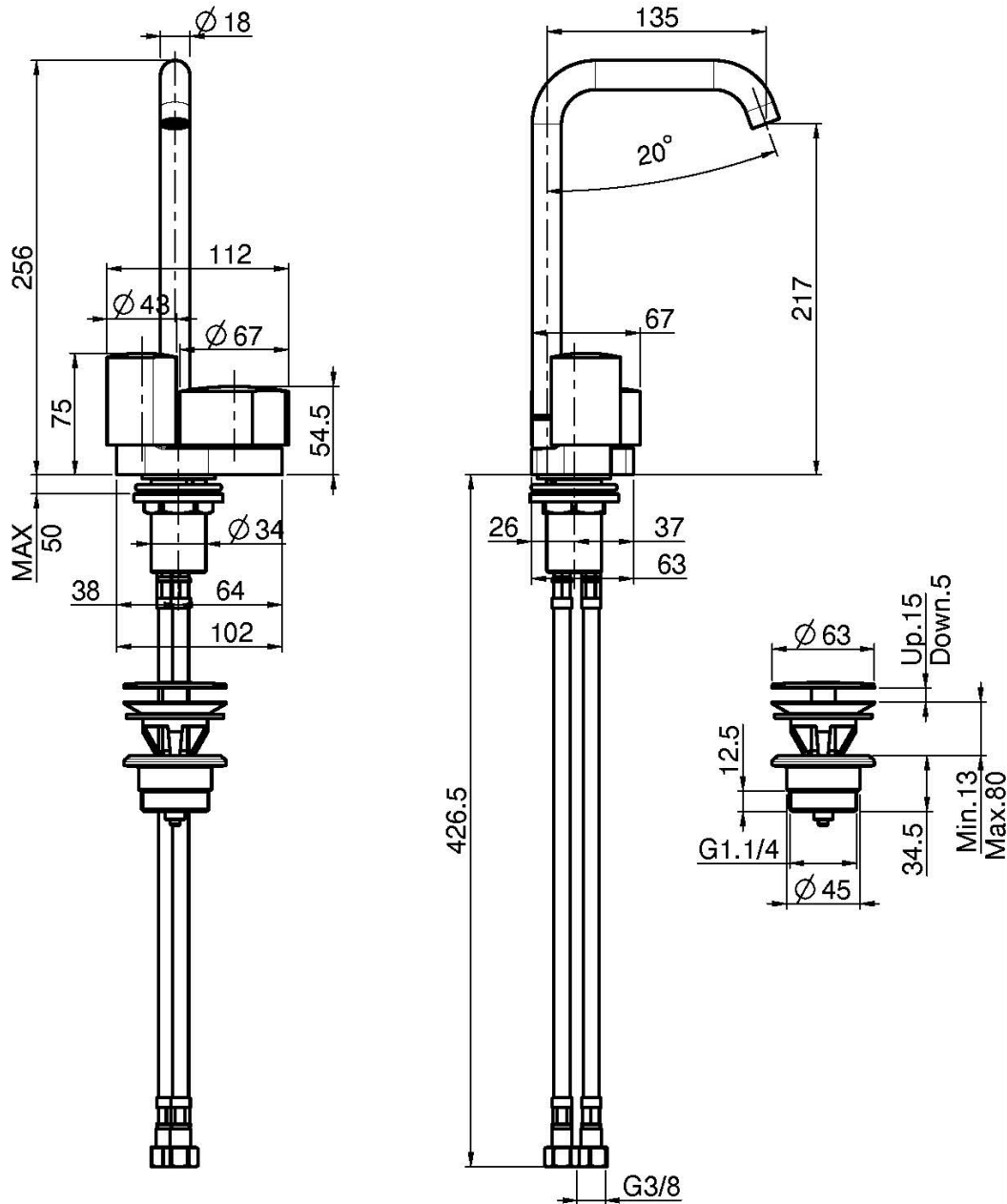
[S1](#)



[Griff S2](#)



Общие условия продажи в нашем действующем прайс-листе.



This drawing is the property of FIMA Carlo Frattini. Any complete or partial reproduction, or any transmission to third party without FIMA Carlo Frattini authorization is forbidden.

