

Код F3171A

EINLOCH WASCHTISCHMISCHER MIT 2 STEUERUNGEN

• GRIFFE SEPARAT ZU BESTELLEN

- n. 2 Flexschläuche
- Ø 10 mm drehbarem Auslauf
- Messing Push-open Ablaufgarnitur 1"1/4

UM DAS PRODUKT ZU VERVOLLSTÄNDIGEN, BITTE NR.1 GRIFF S1 UND NR.1 GRIFF S2 BESTELLEN

ИЗОБРАЖЕНИЕ



Finishes

-  XROM
CR
-  HL
-  HS
-  ZL
-  ZS
-  BRUSHED NICKEL
SN
-  ХРОМ ЧЁРНЫЙ
CN
-  БРАШИРОВАННОЕ ЧЁРНЫЙ
CS
-  БЕЛЫЙ МАТОВЫЙ
BS
-  ЧЁРНЫЙ МАТОВЫЙ
NS
-  ЗОЛОТО
OR
-  БРАШИРОВАННОЕ ЗОЛОТО
OS

ТОВАРЫ НЕОБХОДИМО ЗАКАЗАТЬ ОТДЕЛЬНО

[Temperaturgriff](#)

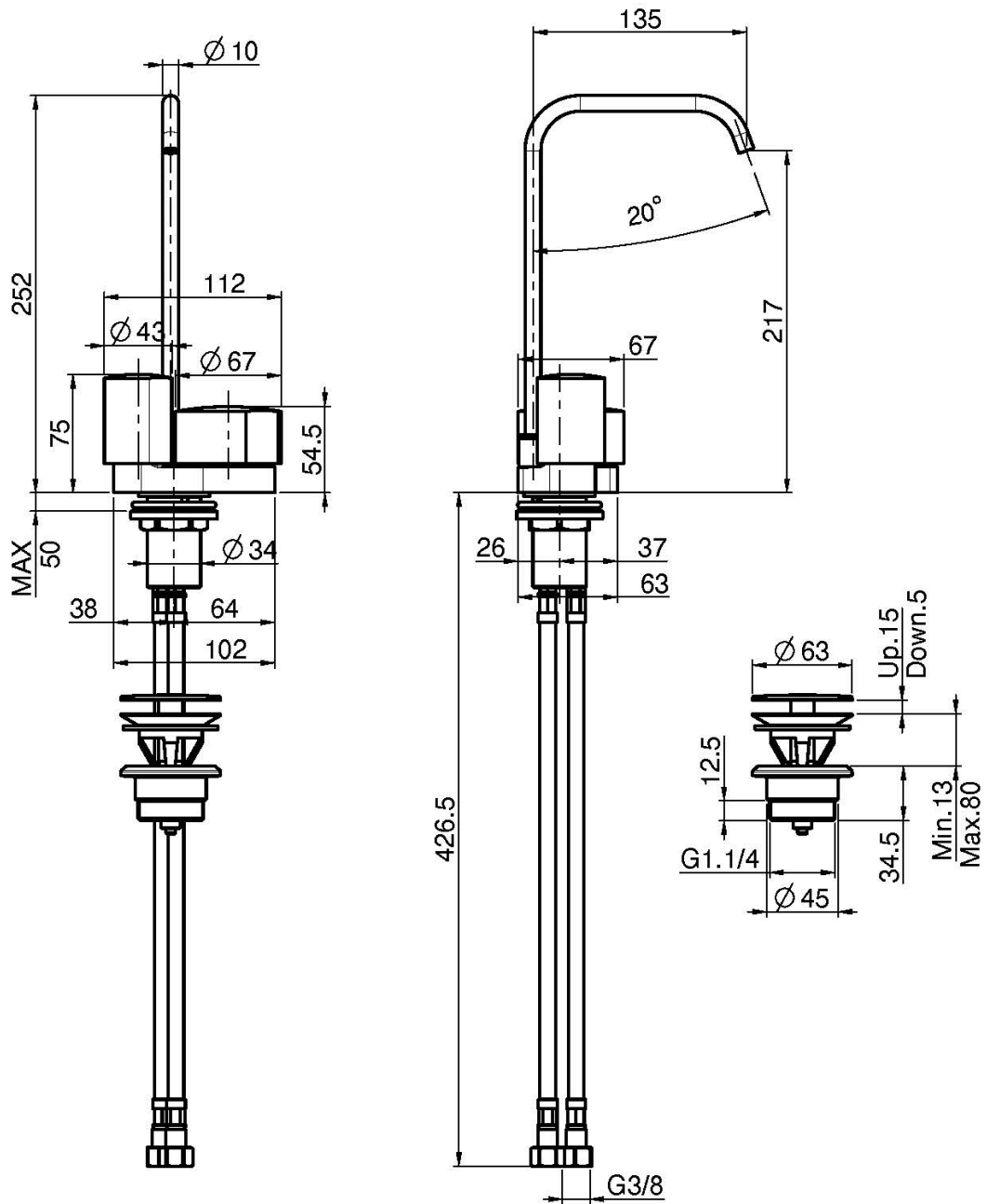
[S1](#)



[Griff S2](#)



Общие условия продажи в нашем действующем прайс-листе.



This drawing is the property of FIMA Carlo Frattini. Any complete or partial reproduction, or any transmission to third party without FIMA Carlo Frattini authorization is forbidden.

