

Код F5086

ELIZABETH WANDWASCHTISCHBATTERIE

- Nr. 2 Exzenteranschlüsse 1/2"
- drehbarer Auslauf

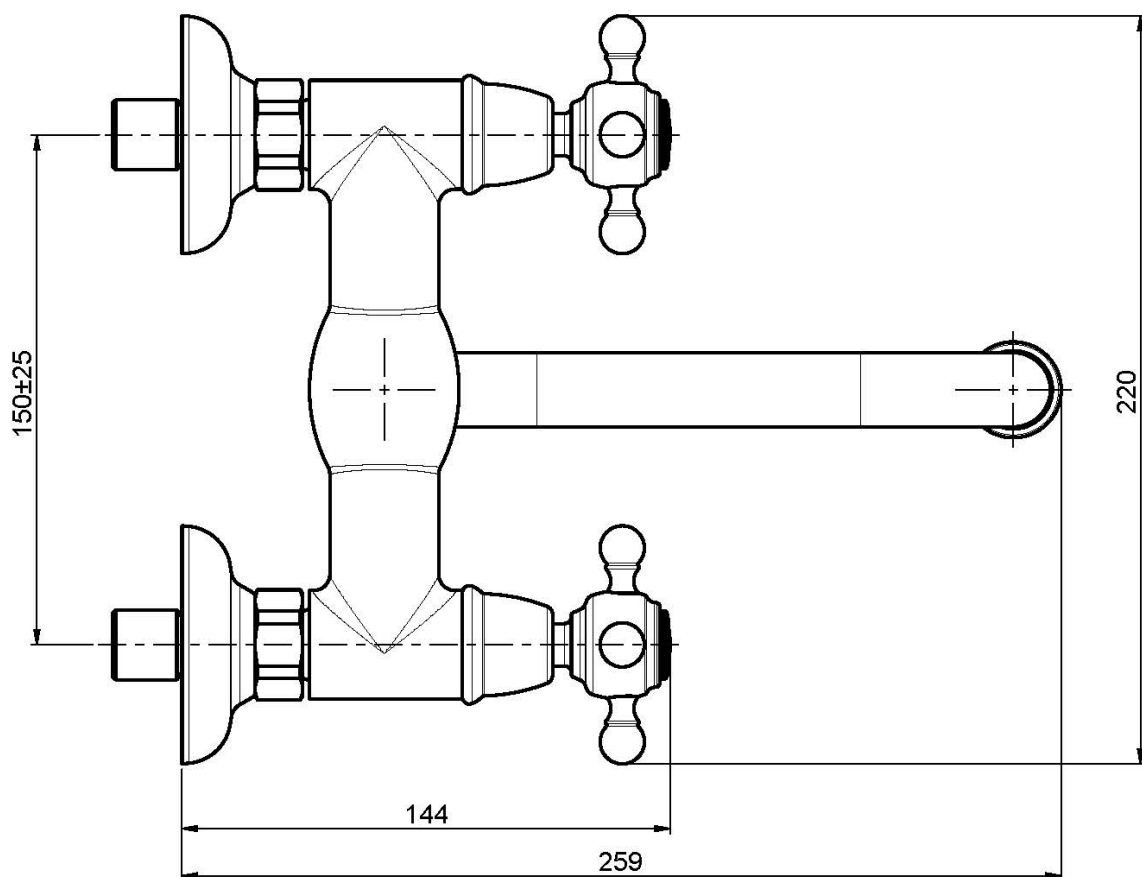
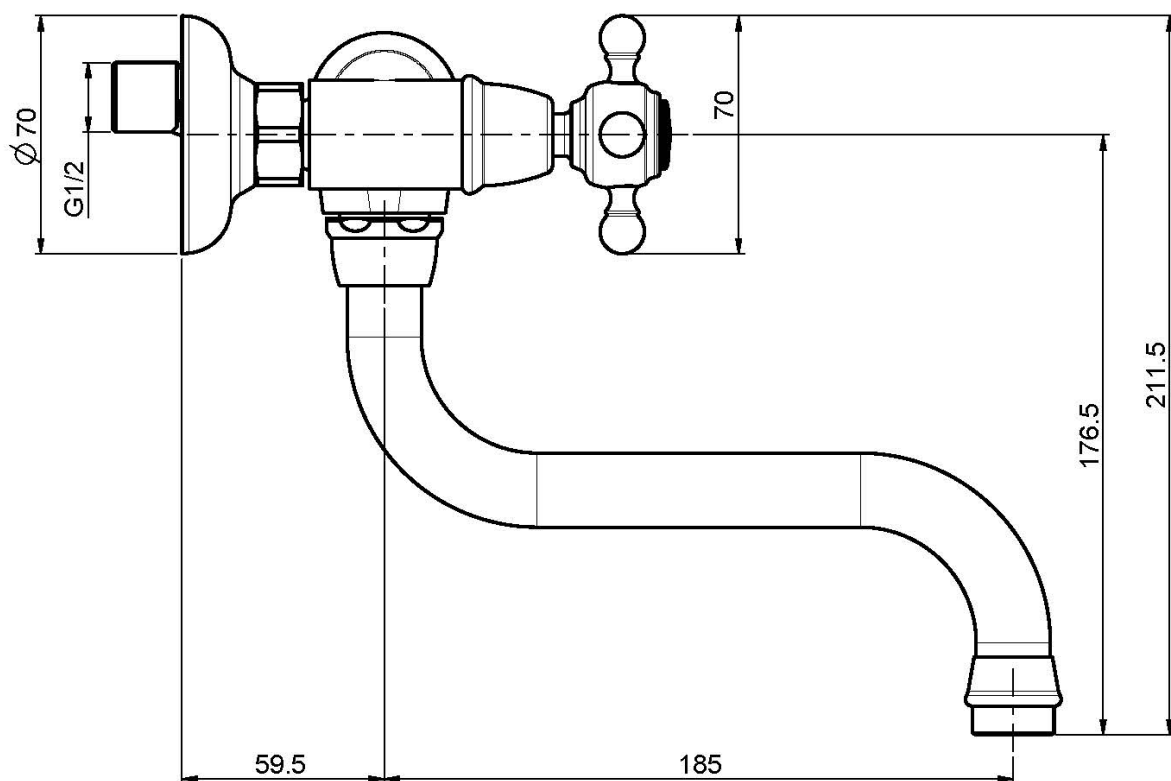
Finishes

-  XPOM
CR
-  BRUSHED NICKEL
SN
-  ЗОЛОТО
OR
-  OLD BRONZE
BR
-  АНТИЧНАЯ МЕДЬ
RA

ИЗОБРАЖЕНИЕ



Общие условия продажи в нашем действующем прайс-листе.



This drawing is the property of FIMA Carlo Frattini. Any complete or partial reproduction, or any transmission to third party without FIMA Carlo Frattini authorization is forbidden.