

Code F2940

## MESSING SEITENBRAUSE

- Gewinde 1/2"

## BILD

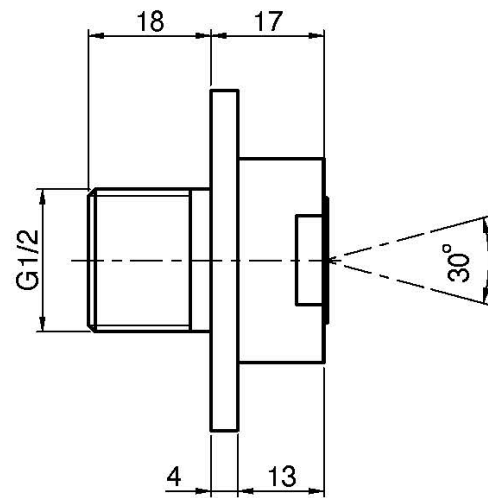
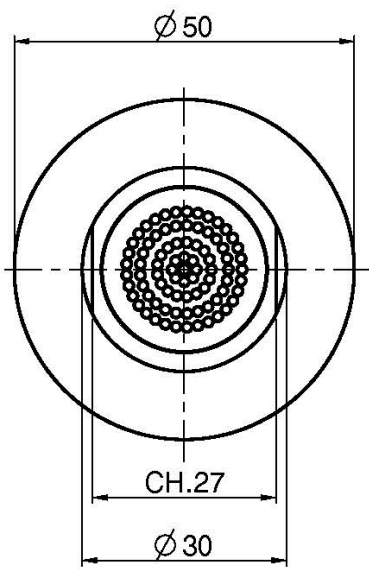


## Finishes

-  CHROM  
CR
-  HL
-  HS
-  ZL
-  ZS
-  NICKEL GEBÜRSTET  
SN
-  SCHWARZCHROM  
CN
-  SCHWARZCHROM GEBÜRSTET  
CS
-  WEISSMATT  
BS
-  SCHWARZMATT  
NS
-  GOLD  
OR
-  GOLD GEBÜRSTET  
OS



Siehe die allgemeinen Verkaufsbedingungen auf unserer  
geltenden Preisliste



This drawing is the property of FIMA Carlo Frattini. Any complete or partial reproduction, or any transmission to third party without FIMA Carlo Frattini authorization is forbidden.