

Код F3207ND

NIEDERDRUCK SPÜLTISCHBATTERIE

- Für Durchlauferhitzer
- n. 1 Anschlußschlauch Armatur-Boiler 500 mm
- n.1 Kaltwasser Schlauch 350 mm mit Durchflussbegrenzer 6 Lt/min

Versionen



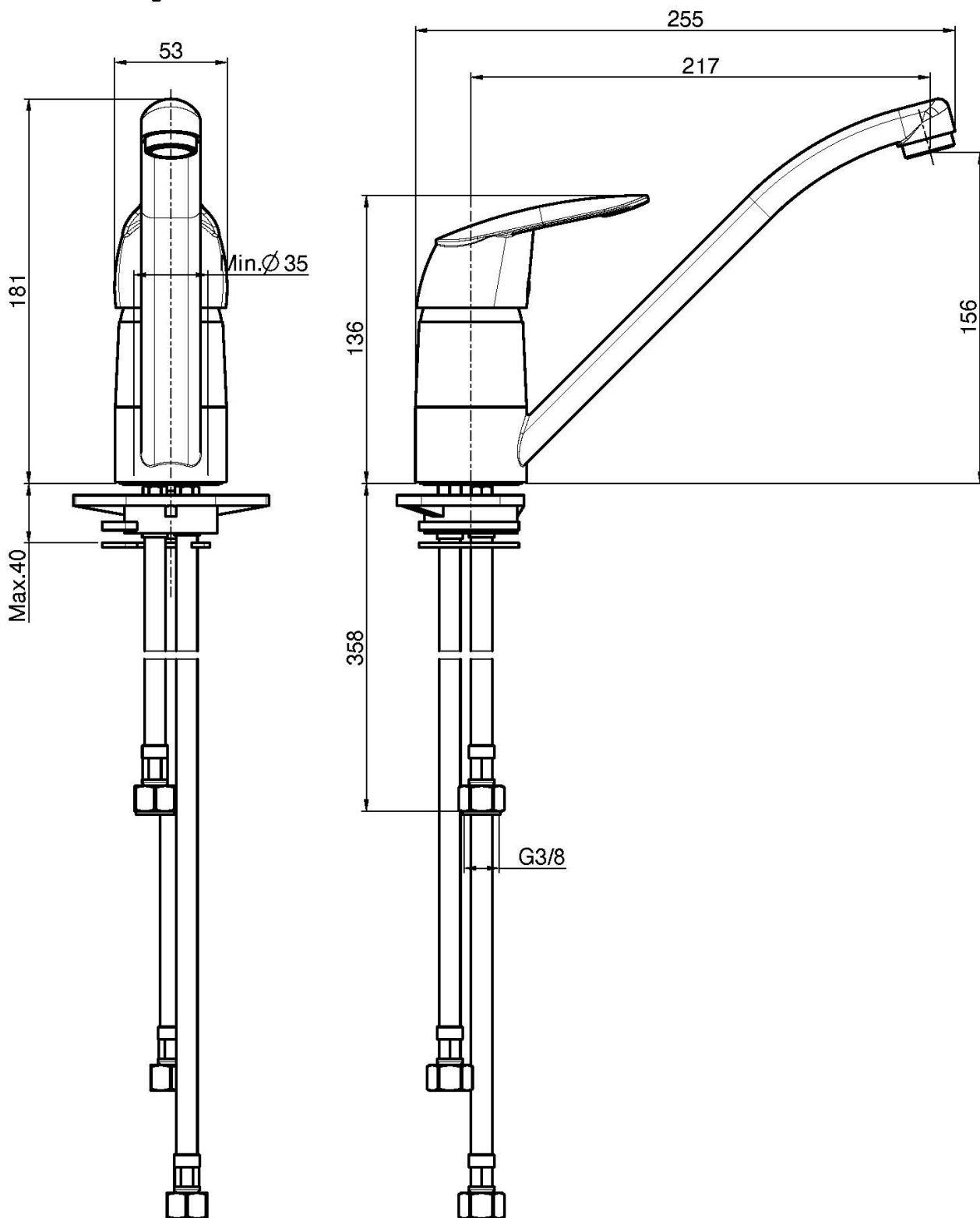
Finishes



ИЗОБРАЖЕНИЕ



Общие условия продажи в нашем действующем прайс-листе.



This drawing is the property of FIMA Carlo Frattini. Any complete or partial reproduction, or any transmission to third party without FIMA Carlo Frattini authorization is forbidden.