

Код F3537/2


SPÜLTISCHBATTERIE

- n. 2 Flexschläuche
- drehbarer Auslauf

Finishes

 XROM
CR

 BRUSHED NICKEL
SN

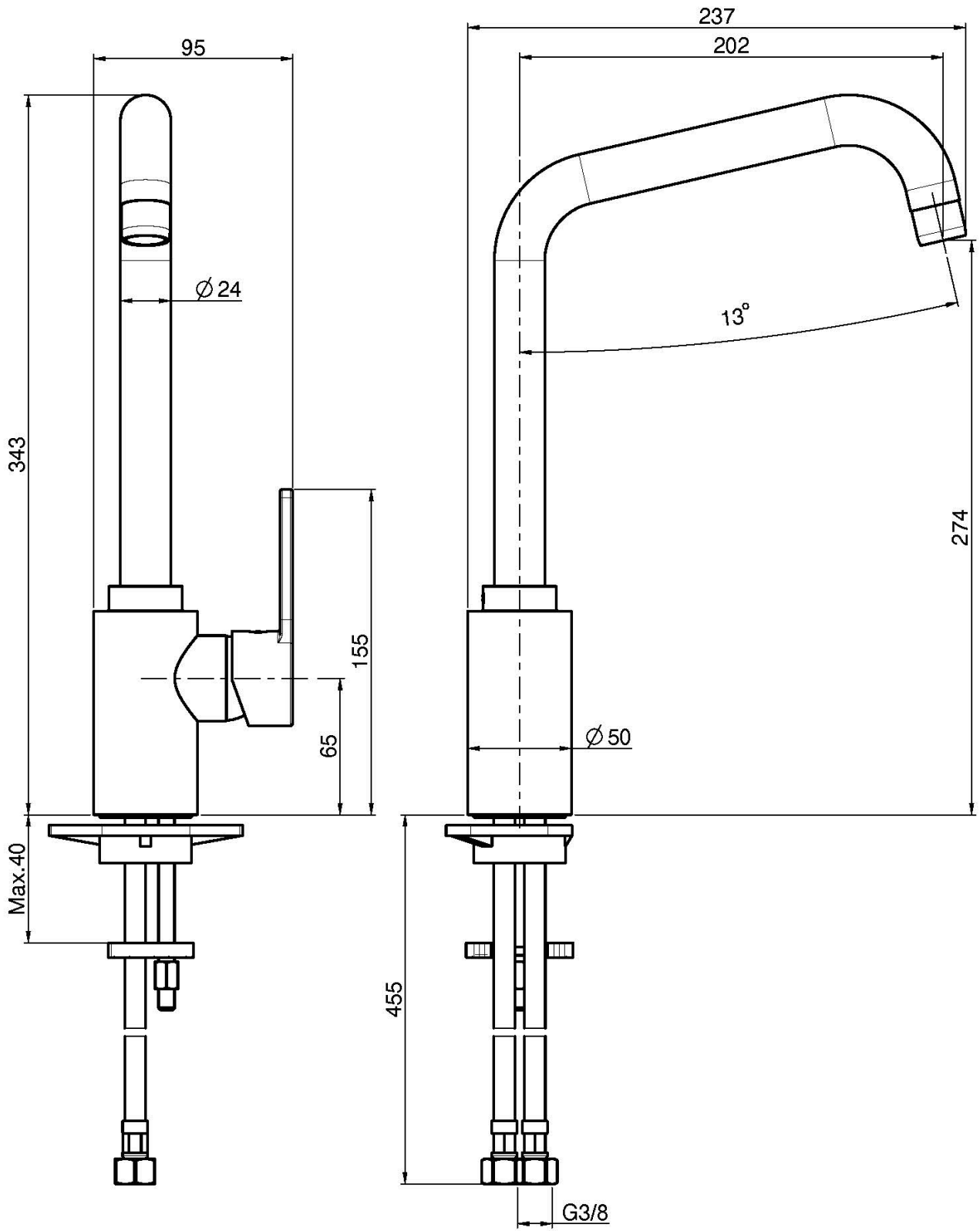
 БЕЛЫЙ МАТОВЫЙ
BS

 ЧЁРНЫЙ МАТОВЫЙ
NS

ИЗОБРАЖЕНИЕ



Общие условия продажи в нашем действующем прайс-листе.



This drawing is the property of FIMA Carlo Frattini. Any complete or partial reproduction, or any transmission to third party without FIMA Carlo Frattini authorization is forbidden.