

Код F5087

## SPÜLTISCHBATTERIE ELIZABETH

- n. 2 Flexschläuche
- drehbarer Auslauf

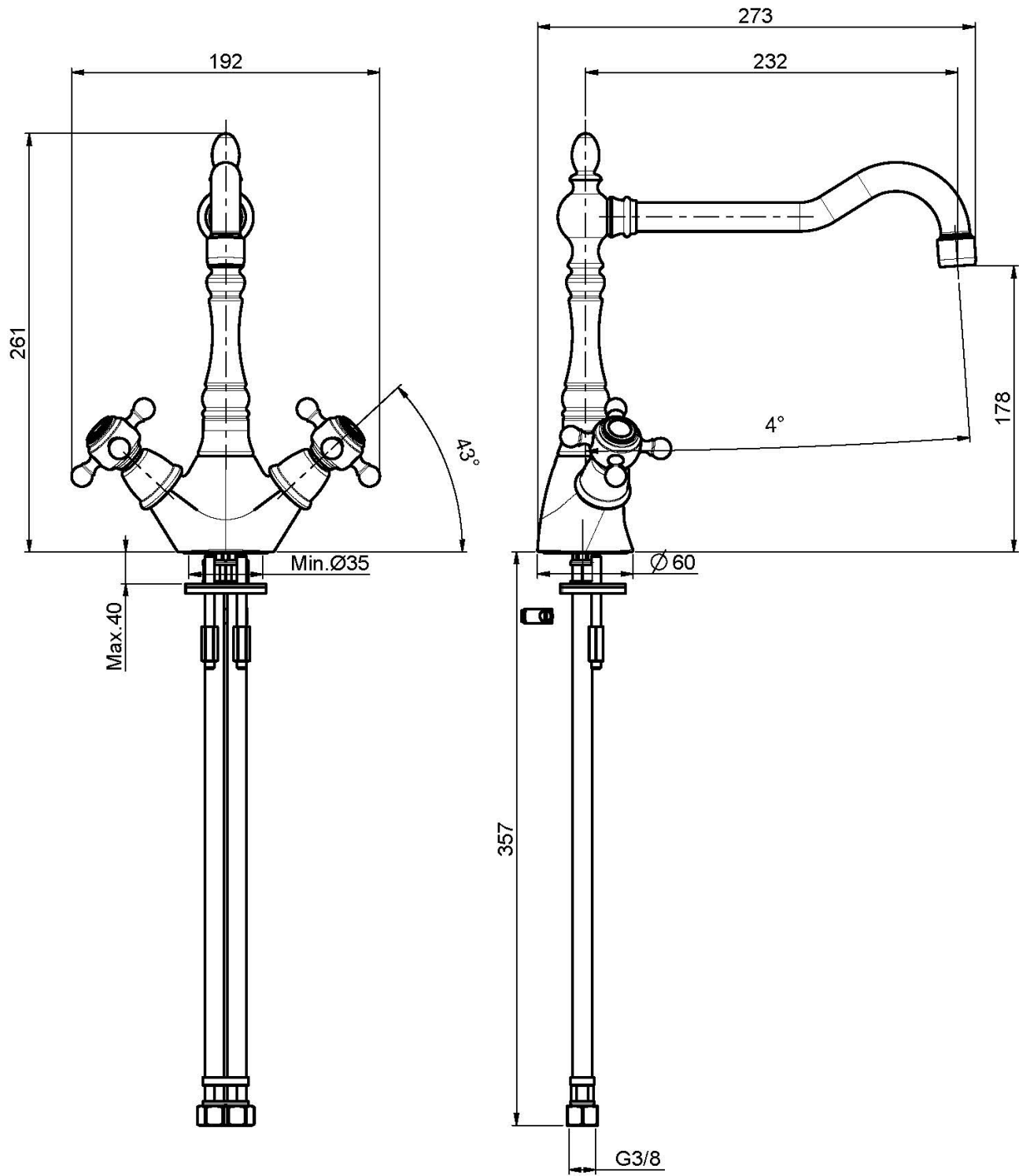
## Finishes

-  XROM  
CR
-  BRUSHED NICKEL  
SN
-  ЗОЛОТО  
OR
-  OLD BRONZE  
BR
-  АНТИЧНАЯ МЕДЬ  
RA

## ИЗОБРАЖЕНИЕ



Общие условия продажи в нашем действующем прайс-листе.



This drawing is the property of FIMA Carlo Frattini. Any complete or partial reproduction, or any transmission to third party without FIMA Carlo Frattini authorization is forbidden.