

Code F5417N

## SPÜLTISCHBATTERIE HEREND

- n. 2 Flexschläuche
- drehbarer Auslauf

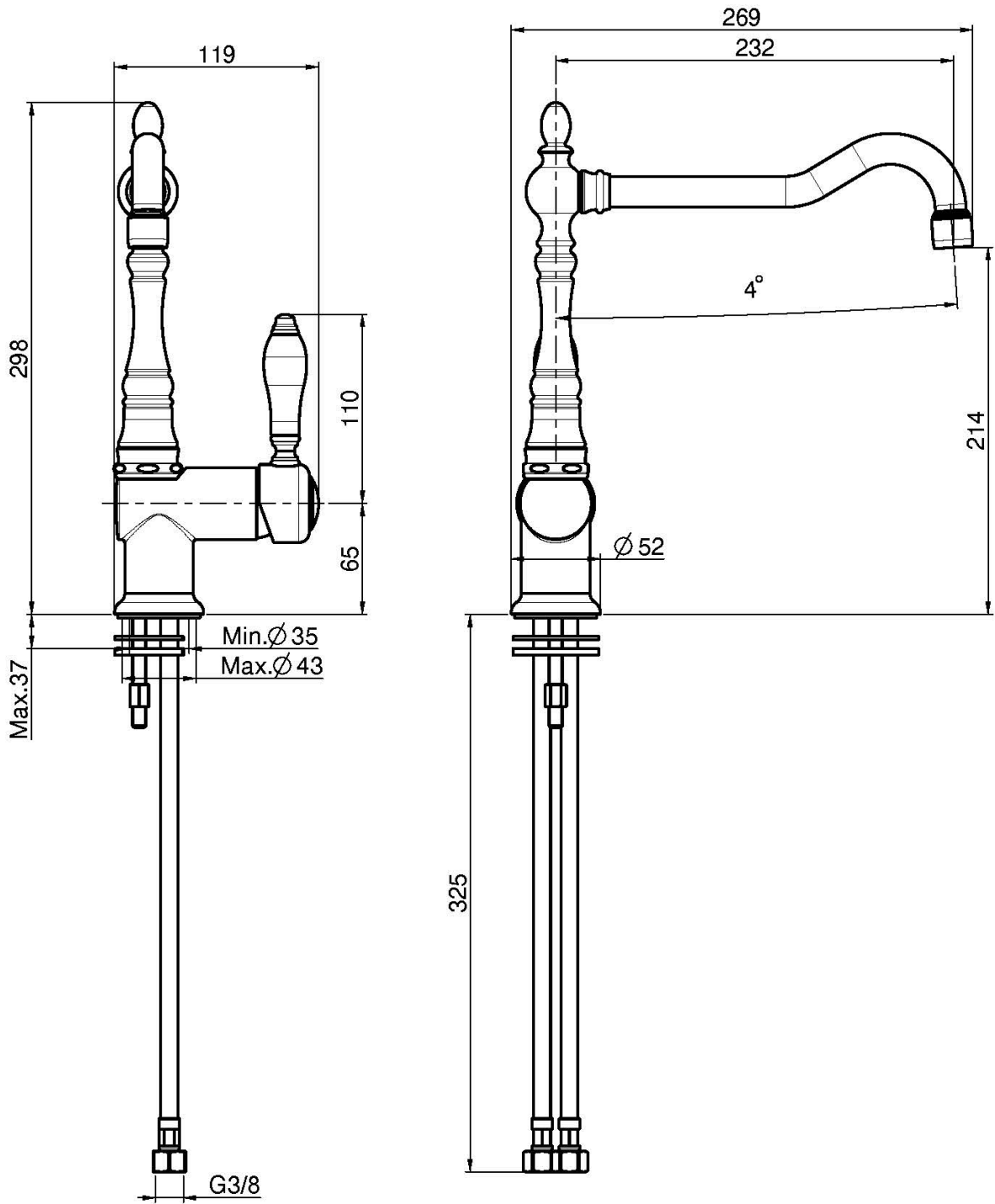
## Finishes

-  CHROM  
CR
-  NICKEL GEBÜRSTET  
SN
-  GOLD  
OR
-  BRONZE  
BR
-  ALTE KUPFER  
RA

## BILD



Siehe die allgemeinen Verkaufsbedingungen auf unserer  
geltenden Preisliste



This drawing is the property of FIMA Carlo Frattini. Any complete or partial reproduction, or any transmission to third party without FIMA Carlo Frattini authorization is forbidden.