

Код F5007

SPÜLTISCHBATTERIE OLIVIA

- n. 2 Flexschläuche
- drehbarer Auslauf

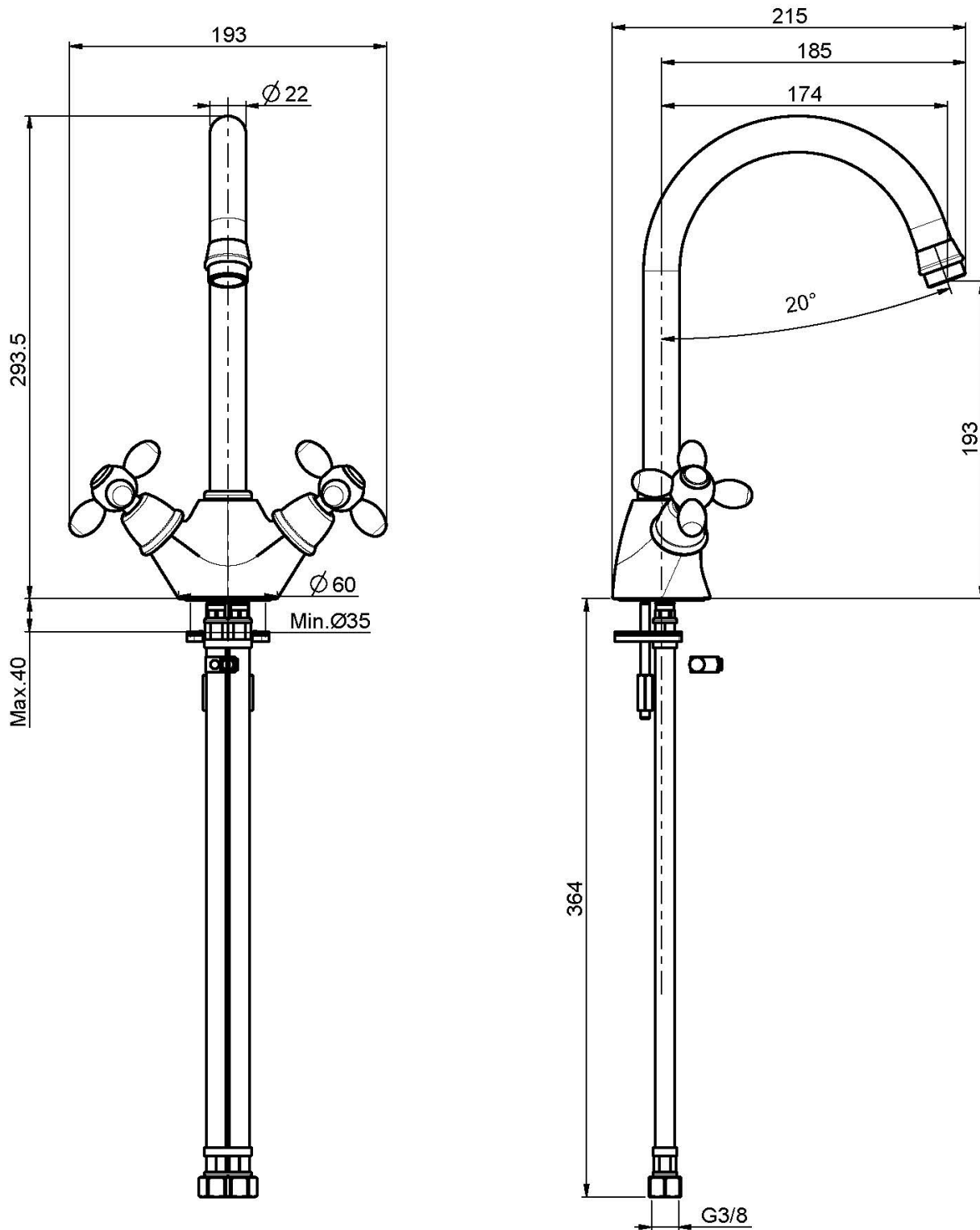
Finishes

-  XROM
CR
-  BRUSHED NICKEL
SN
-  ЗОЛОТО
OR
-  OLD BRONZE
BR
-  АНТИЧНАЯ МЕДЬ
RA

ИЗОБРАЖЕНИЕ



Общие условия продажи в нашем действующем прайс-листе.



This drawing is the property of FIMA Carlo Frattini. Any complete or partial reproduction, or any transmission to third party without FIMA Carlo Frattini authorization is forbidden.