

Code F3767/1R

## SPÜLTISCHBATTERIE SERIE 4

- drehbarer Auslauf
- n. 2 Flexschläuche

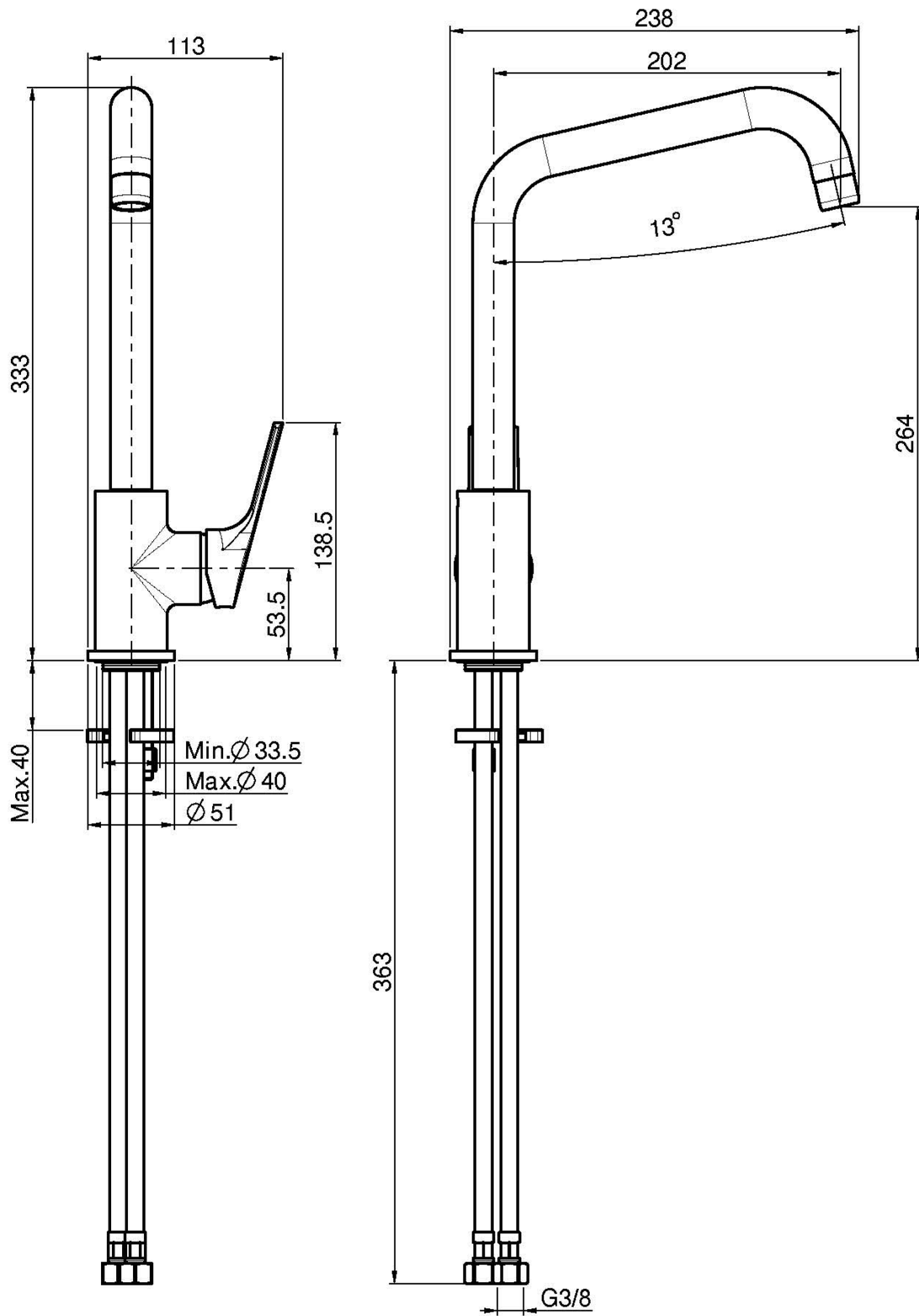
## Finishes

 CHROM  
CR

## BILD



Siehe die allgemeinen Verkaufsbedingungen auf unserer  
geltenden Preisliste



This drawing is the property of FIMA Carlo Frattini. Any complete or partial reproduction, or any transmission to third party without FIMA Carlo Frattini authorization is forbidden.