

Код F3207/1

## SPÜLTISCHBATTERIE

- n. 2 Flexschläuche
- drehbarer Auslauf

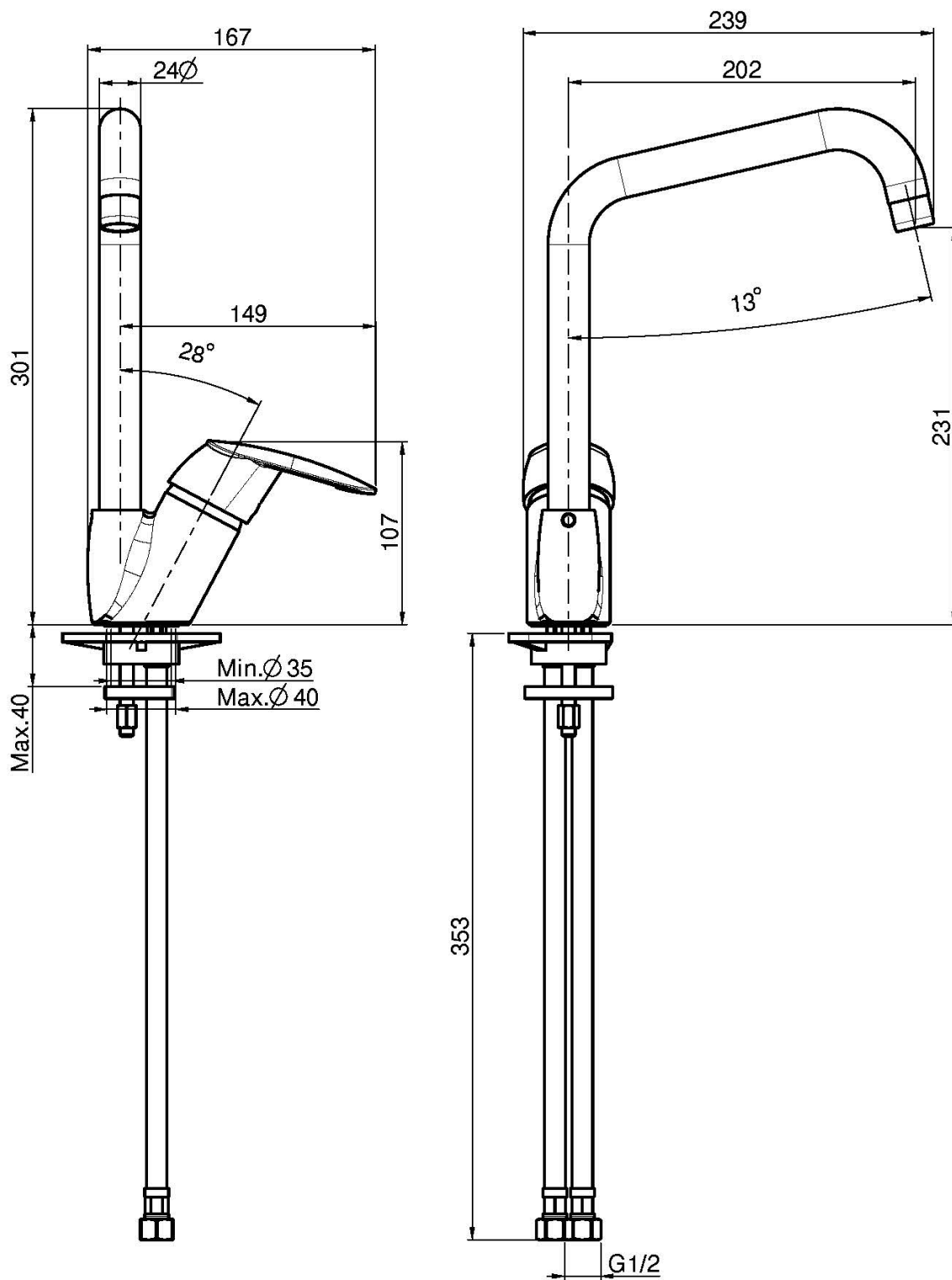
## Finishes

 XPOM  
CR

## ИЗОБРАЖЕНИЕ



Общие условия продажи в нашем действующем прайс-листе.



This drawing is the property of FIMA Carlo Frattini. Any complete or partial reproduction, or any transmission to third party without FIMA Carlo Frattini authorization is forbidden.