

Code F3061

STANDVENTIL

- Nur kaltes Wasser
- Gewinde 1/2"
- verkürzbarer (max 6,5 cm)

BILD

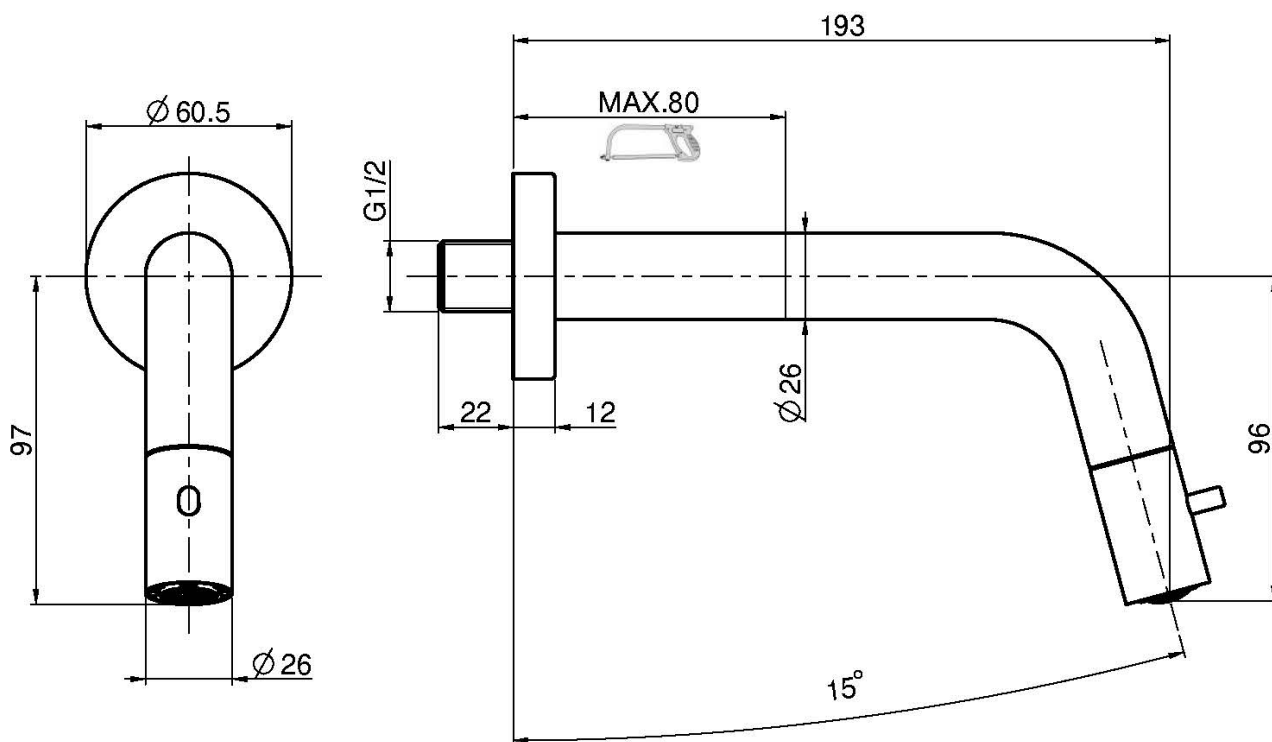


Finishes

-  CHROM
CR
-  HL
-  HS
-  ZL
-  ZS
-  NICKEL GEBÜRSTET
SN
-  SCHWARZCHROM
CN
-  SCHWARZCHROM GEBÜRSTET
CS
-  WEISSMATT
BS
-  SCHWARZMATT
NS
-  GOLD
OR
-  GOLD GEBÜRSTET
OS



Siehe die allgemeinen Verkaufsbedingungen auf unserer
geltenden Preisliste



This drawing is the property of FIMA Carlo Frattini. Any complete or partial reproduction, or any transmission to third party without FIMA Carlo Frattini authorization is forbidden.