

Code F3839X2

## UP MISCHER MIT UMSTELLUNG

- Nur Farbset
- Umsteller
- ABS Platte
- **UP Körper separat zu bestellen**

## Finishes

 CHROM  
CR

 SCHWARZMATT  
NS

## BILD

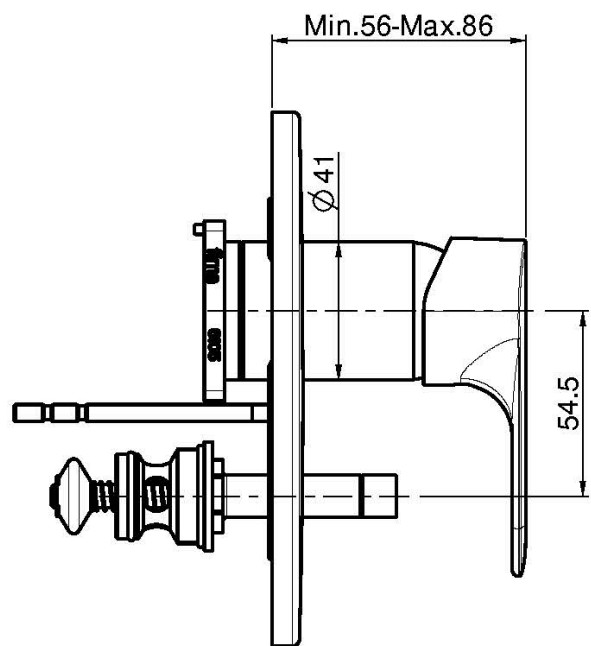
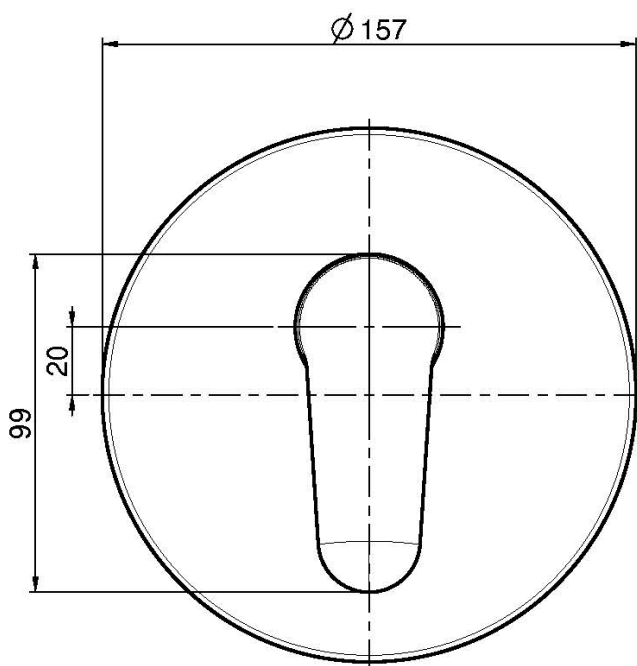


## PRODUKTE MUSSTEN SEPARAT BESTELT WERDEN

### [UP Körper](#)



Siehe die allgemeinen Verkaufsbedingungen auf unserer  
geltenden Preisliste



This drawing is the property of FIMA Carlo Frattini. Any complete or partial reproduction, or any transmission to third party without FIMA Carlo Frattini authorization is forbidden.

