

Код F3183X4

UP THERMOSTAT BRAUSEBATTERIE

• GRIFFE SEPARAT ZU BESTELLEN

- Temperaturwahlgriff mit 38°-Sperr
- Nur Farbset
- 4 Absperrventile
- senkrechte oder waagerechte Installation

UM DAS PRODUKT ZU VERVOLLSTÄNDIGEN, BITTE NR.4 GRIFFE S2 BESTELLEN

- **UP Körper separat zu bestellen**

ИЗОБРАЖЕНИЕ



Finishes

 XROM
CR


 HL


 HS


 ZL

 ZS


 BRUSHED NICKEL
SN


 ХРОМ ЧЁРНЫЙ
CN

 БРАШИРОВАННОЕ ЧЁРНЫЙ
CS

 БЕЛЫЙ МАТОВЫЙ
BS

 ЧЁРНЫЙ МАТОВЫЙ
NS

 ЗОЛОТО
OR

 БРАШИРОВАННОЕ ЗОЛОТО
OS

ТОВАРЫ НЕОБХОДИМО ЗАКАЗАТЬ ОТДЕЛЬНО

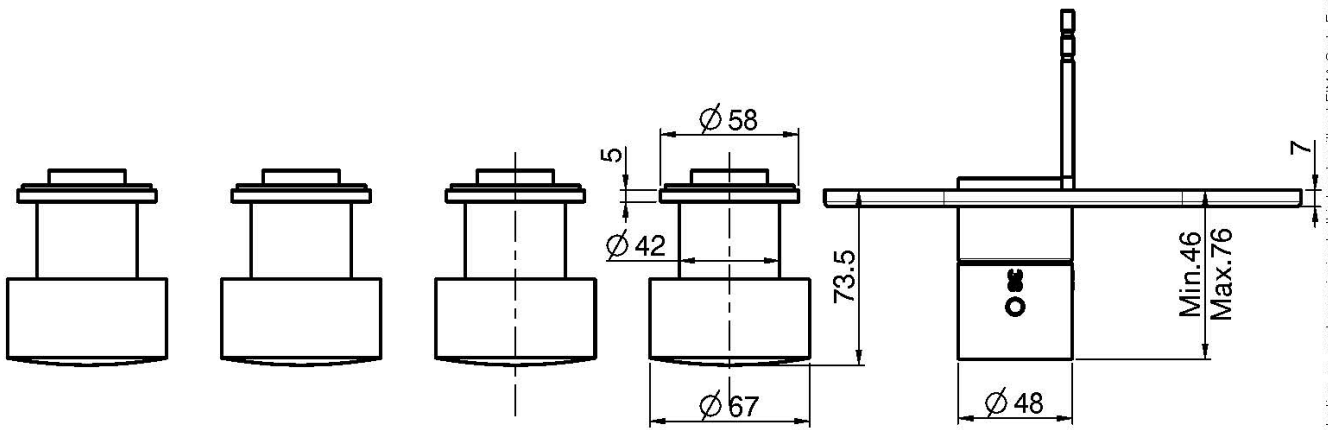
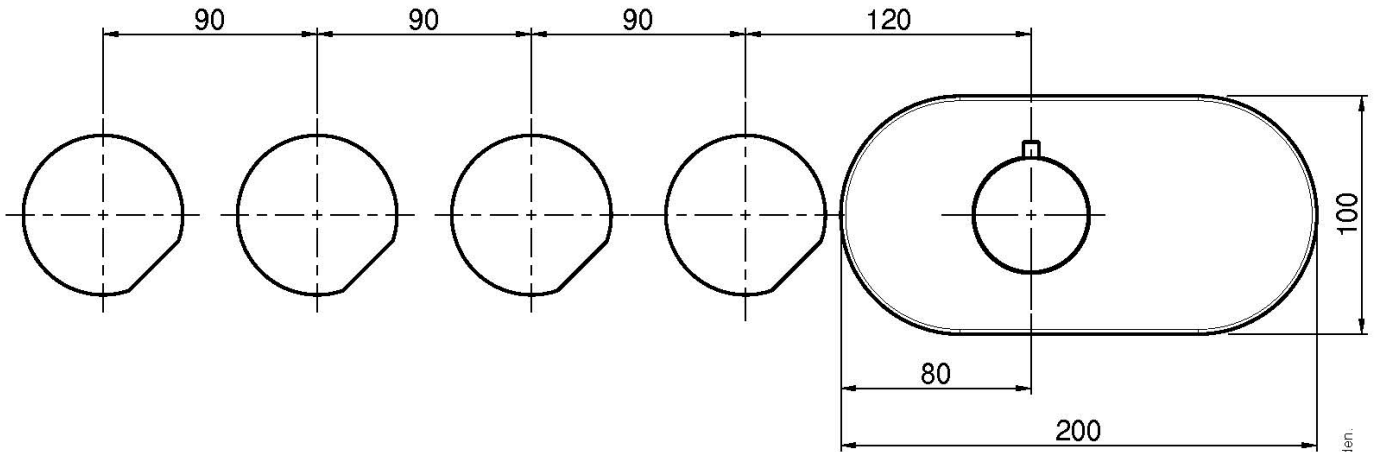
[UP Körper](#)



[Griff S2](#)



Общие условия продажи в нашем действующем прайс-листе.



This drawing is the property of FIMA Carlo Frattini. Any complete or partial reproduction, or any transmission to third party without FIMA Carlo Frattini authorization is forbidden.

