

Code F5333X4

## UP THERMOSTAT BRAUSEBATTERIE

- Temperaturwahlgriff mit 38°-Sperr
- 4 Absperrventile
- Nur Farbset
- senkrechte oder waagerechte Installation
- **UP Körper separat zu bestellen**

## BILD



## Finishes

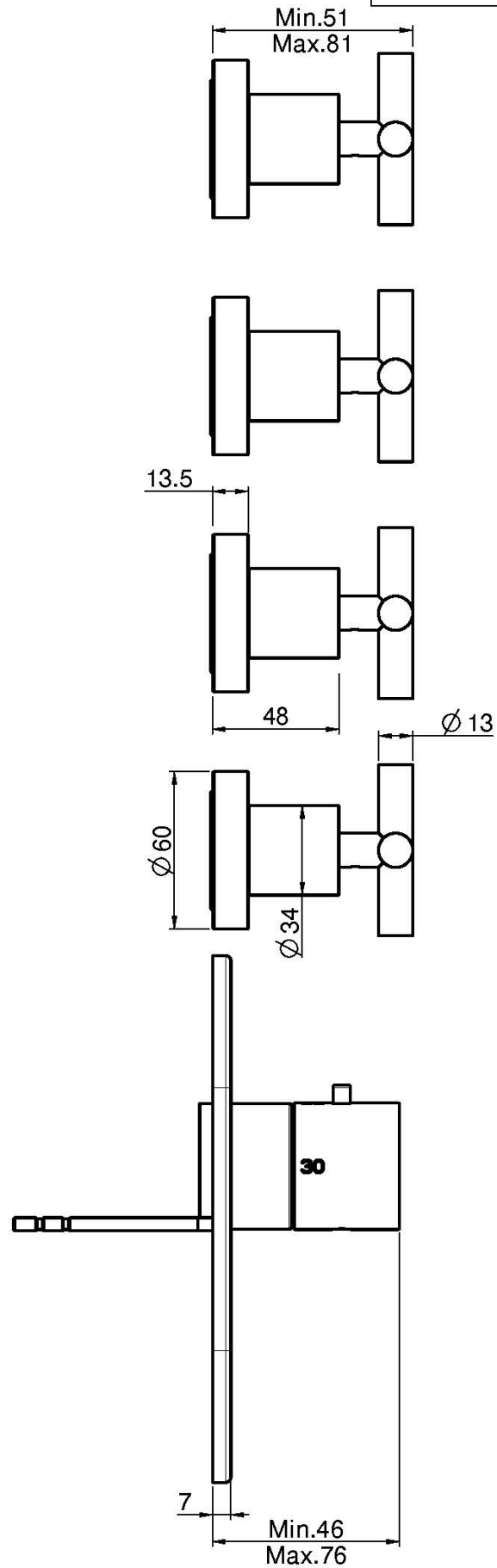
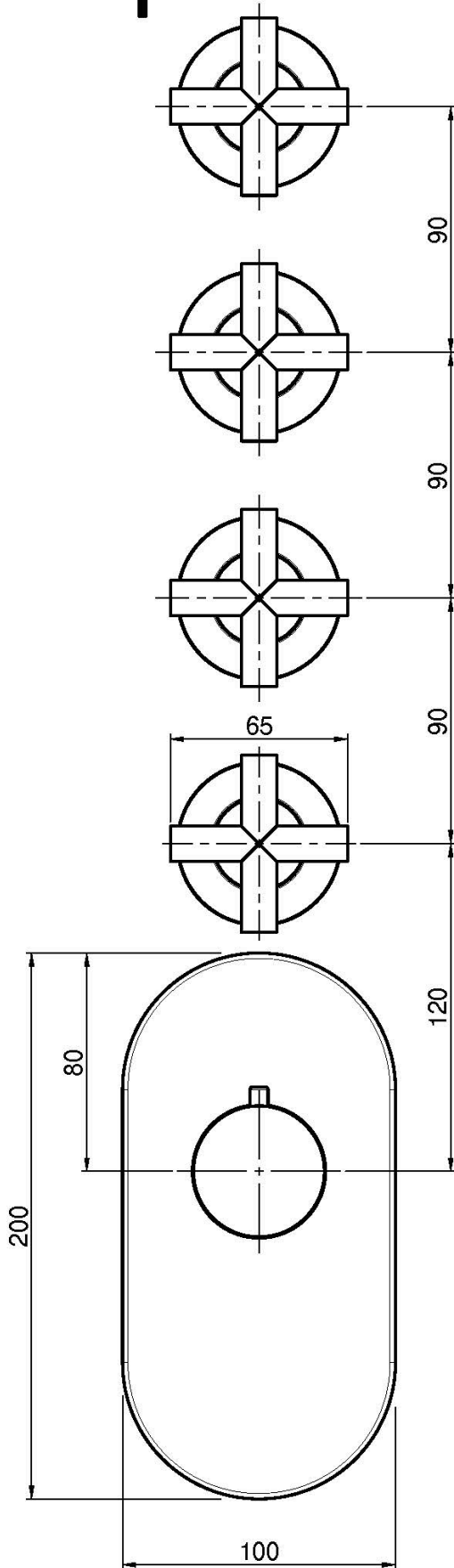
-  CHROM  
CR
-  HL
-  HS
-  NICKEL GEBÜRSTET  
SN
-  SCHWARZCHROM  
CN
-  SCHWARZCHROM GEBÜRSTET  
CS
-  WEISSMATT  
BS
-  SCHWARZMATT  
NS

**PRODUKTE MUSSTEN SEPARAT  
BESTELLT WERDEN**

### UP Körper



Siehe die allgemeinen Verkaufsbedingungen auf unserer  
geltenden Preisliste



This drawing is the property of FIMA Carlo Frattini. Any complete or partial reproduction, or any transmission to third party without FIMA Carlo Frattini authorization is forbidden.

