

Код F3253X4

UP THERMOSTAT BRAUSEBATTERIE

- senkrechte oder waagerechte Installation
- Nur Farbset
- 4 Absperrventile
- Temperaturwahlgriff mit 38°-Sperr
- **UP Körper separat zu bestellen**

ИЗОБРАЖЕНИЕ



Общие условия продажи в нашем действующем прайс-листе.

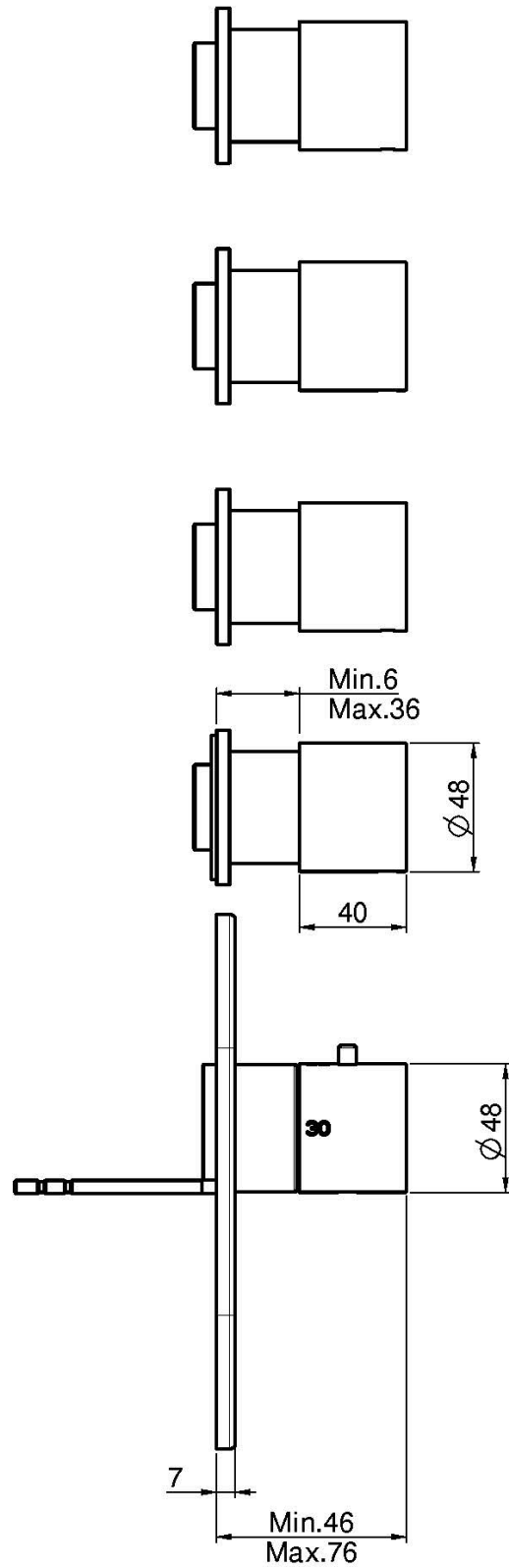
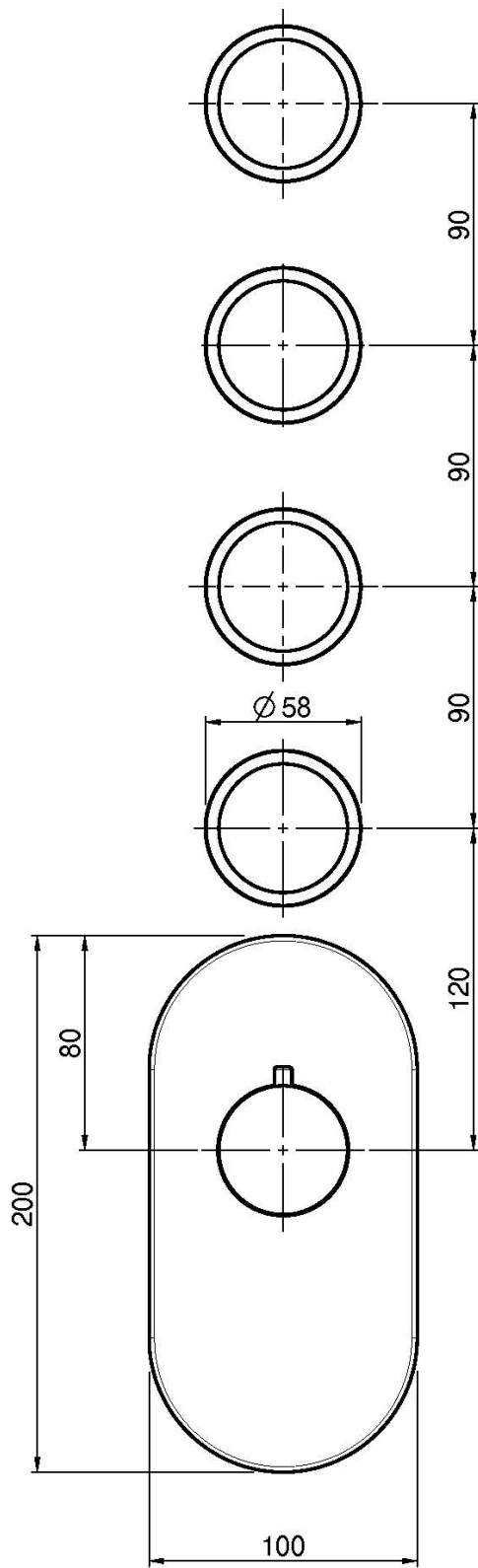
Finishes

-  XРОМ
CR
-  HL
-  HS
-  ZL
-  ZS
-  BRUSHED NICKEL
SN
-  ХРОМ ЧЁРНЫЙ
CN
-  БРАШИРОВАННОЕ ЧЁРНЫЙ
CS
-  БЕЛЫЙ МАТОВЫЙ
BS
-  ЧЁРНЫЙ МАТОВЫЙ
NS
-  ЗОЛОТО
OR
-  БРАШИРОВАННОЕ ЗОЛОТО
OS

ТОВАРЫ НЕОБХОДИМО ЗАКАЗАТЬ
ОТДЕЛЬНО

UP Körper





This drawing is the property of FIMA Carlo Frattini. Any complete or partial reproduction, or any transmission to third party without FIMA Carlo Frattini authorization is forbidden.

