

Code F5333X4

UP THERMOSTAT BRAUSEBATTERIE MAXIMA

- 4 Absperrventile
- Temperaturwahlgriff mit 38°-Sperr
- Nur Farbset
- senkrechte oder waagerechte Installation
- **UP Körper separat zu bestellen**

Finishes

-  CHROM
CR
-  HL
-  HS
-  NICKEL GEBÜRSTET
SN
-  SCHWARZCHROM
CN
-  SCHWARZCHROM GEBÜRSTET
CS
-  WEISSMATT
BS
-  SCHWARZMATT
NS

BILD

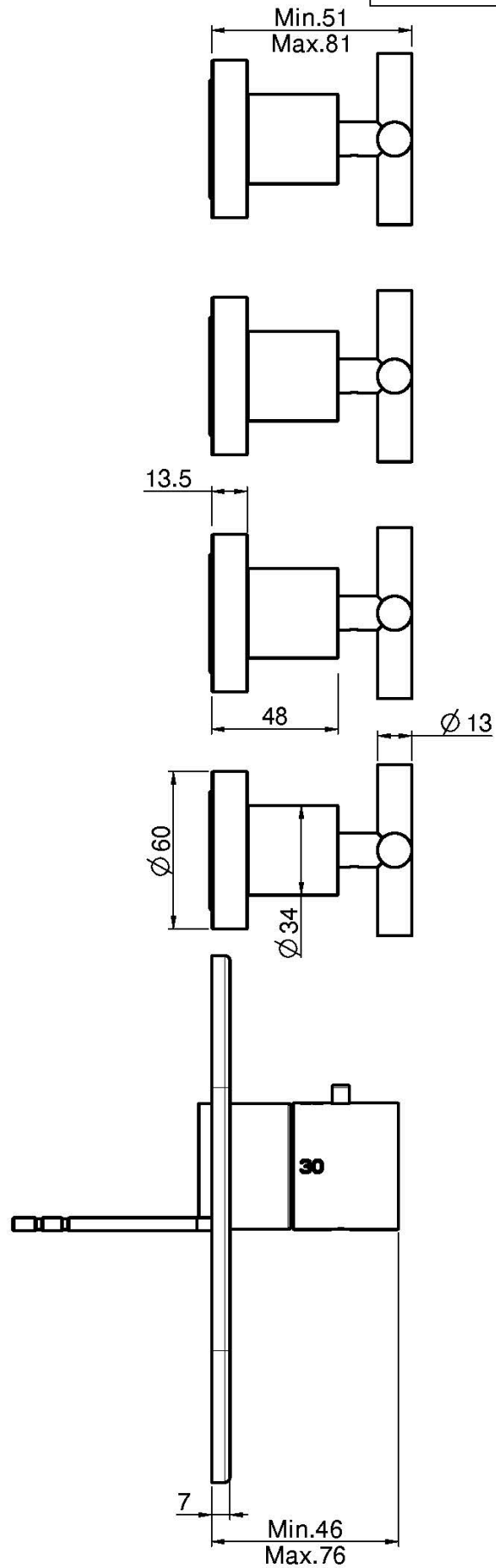
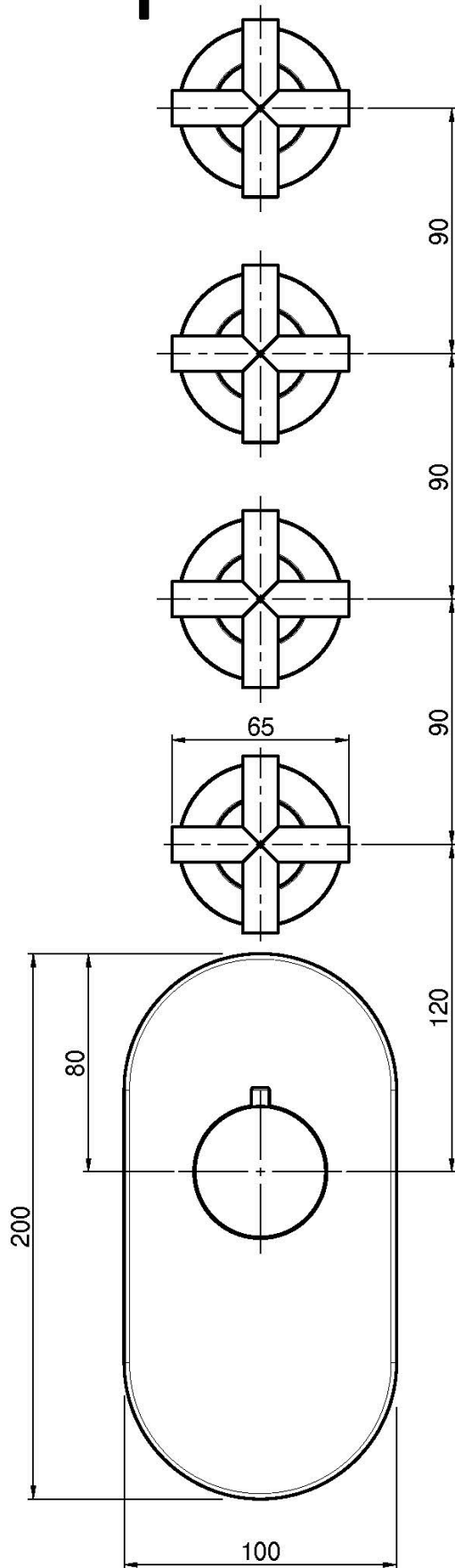


**PRODUKTE MUSSTEN SEPARAT
BESTELT WERDEN**

[UP Körper](#)



Siehe die allgemeinen Verkaufsbedingungen auf unserer
geltenden Preisliste



This drawing is the property of FIMA Carlo Frattini. Any complete or partial reproduction, or any transmission to third party without FIMA Carlo Frattini authorization is forbidden.

