

Code F5333X3

UP THERMOSTAT BRAUSEBATTERIE MAXIMA

- Temperaturwahlgriff mit 38°-Sperr
- 3 Absperrventile
- Nur Farbset
- senkrechte oder waagerechte Installation
- **UP Körper separat zu bestellen**

Finishes

-  CHROM
CR
-  HL
-  HS
-  SN NICKEL GEBÜRSTET
-  CN SCHWARZCHROM
-  CS SCHWARZCHROM GEBÜRSTET
-  BS WEISSMATT
-  NS SCHWARZMATT

BILD

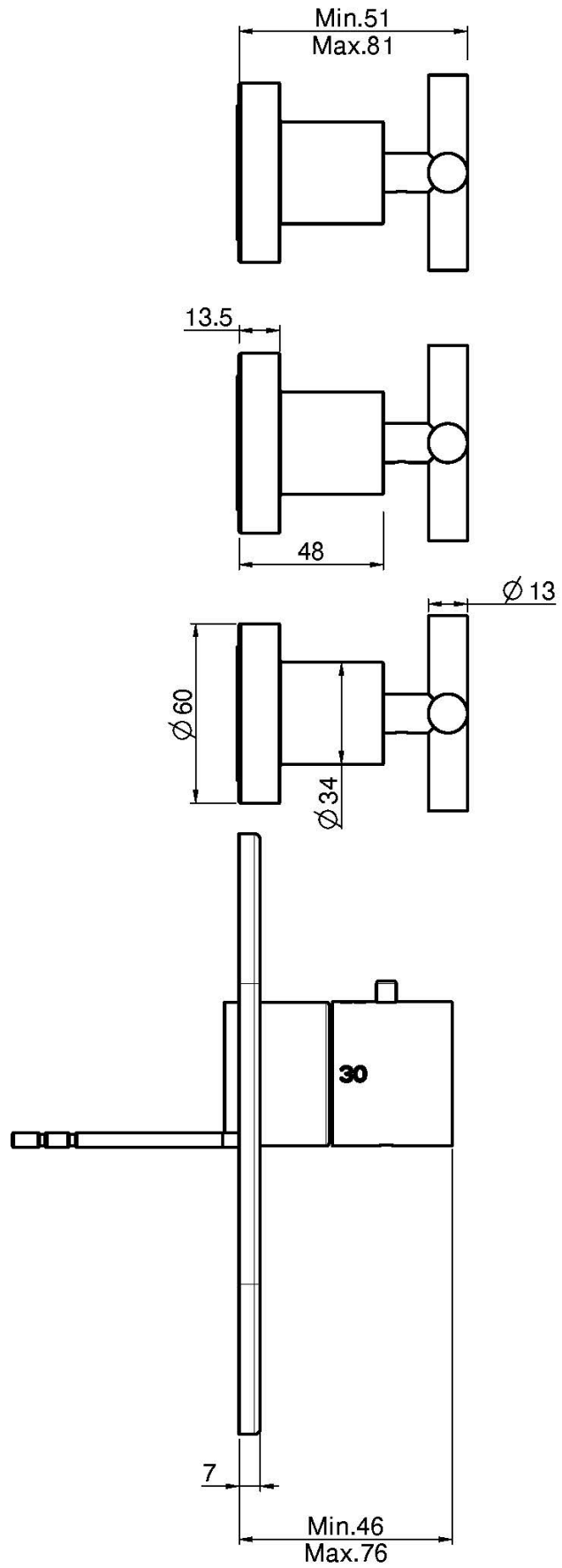
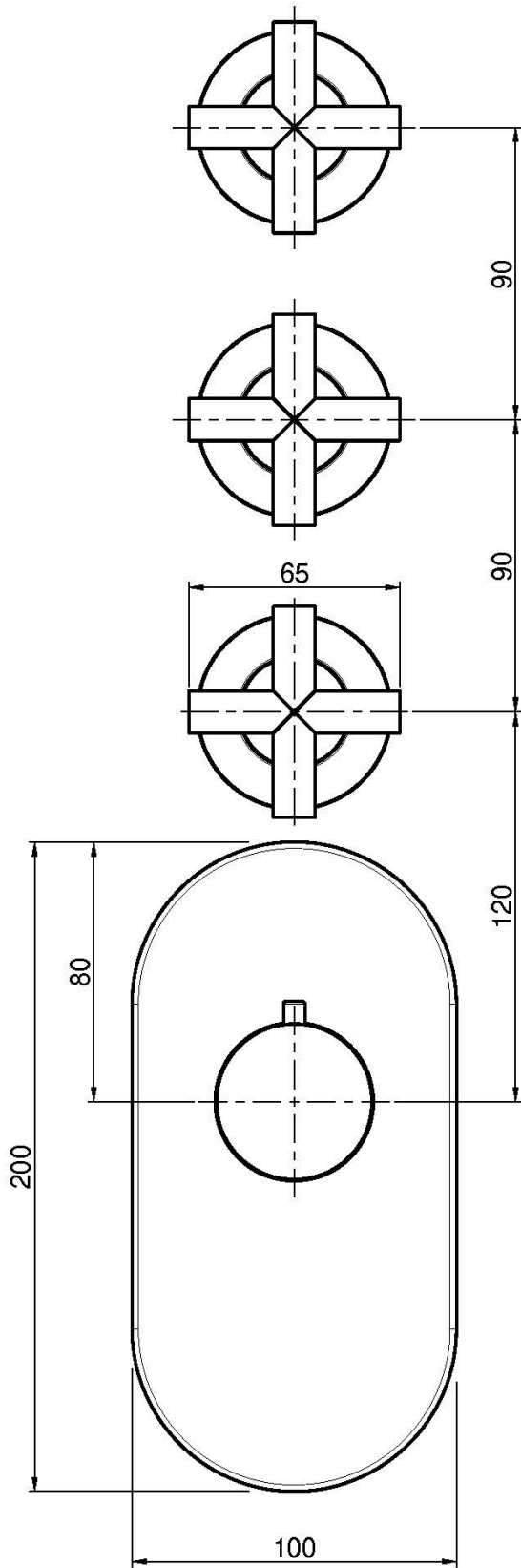


PRODUKTE MUSSTEN SEPARAT
BESTELLT WERDEN

[UP Körper](#)



Siehe die allgemeinen Verkaufsbedingungen auf unserer
geltenden Preisliste



This drawing is the property of FIMA Carlo Frattini. Any complete or partial reproduction, or any transmission to third party without FIMA Carlo Frattini authorization is forbidden.

