

Код F5333X2

UP THERMOSTAT BRAUSEBATTERIE MAXIMA

- 2 Absperrventile
- Temperaturwahlgriff mit 38°-Sperre
- Nur Farbset
- senkrechte oder waagerechte Installation
- **UP Körper separat zu bestellen**

ИЗОБРАЖЕНИЕ



Finishes

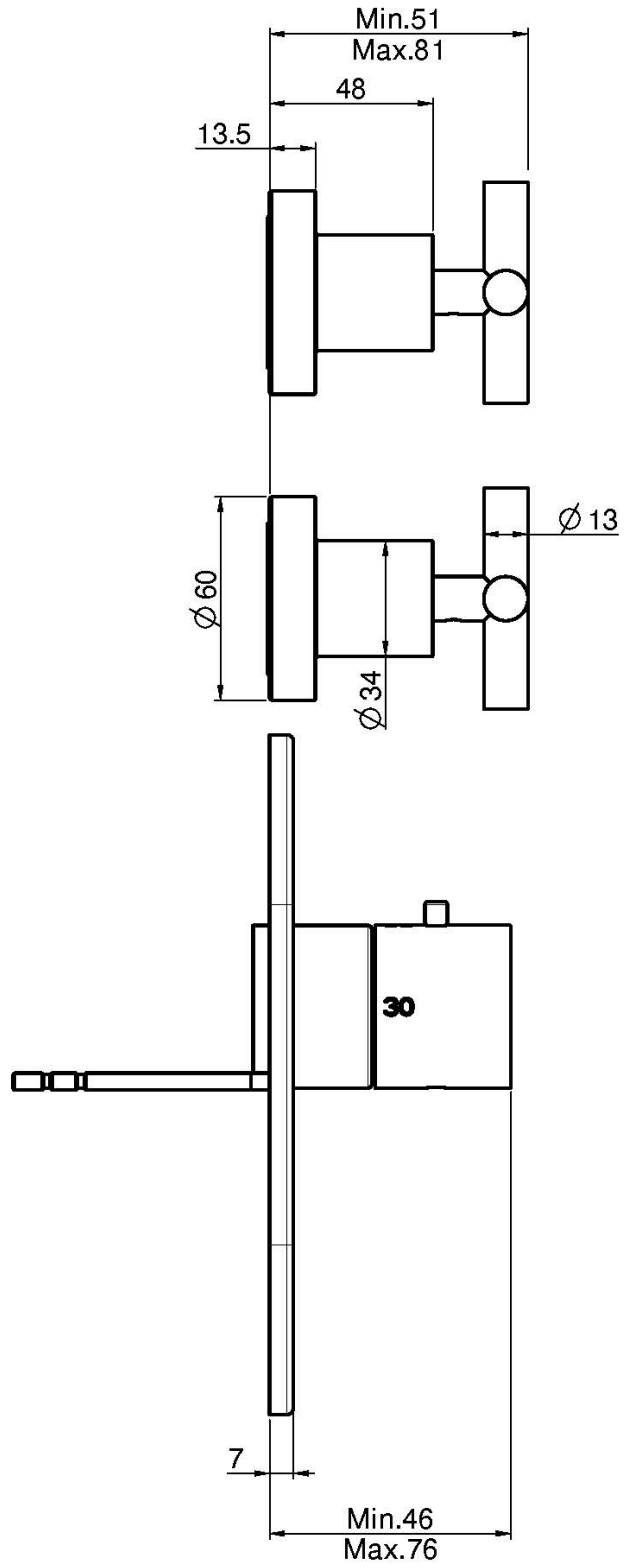
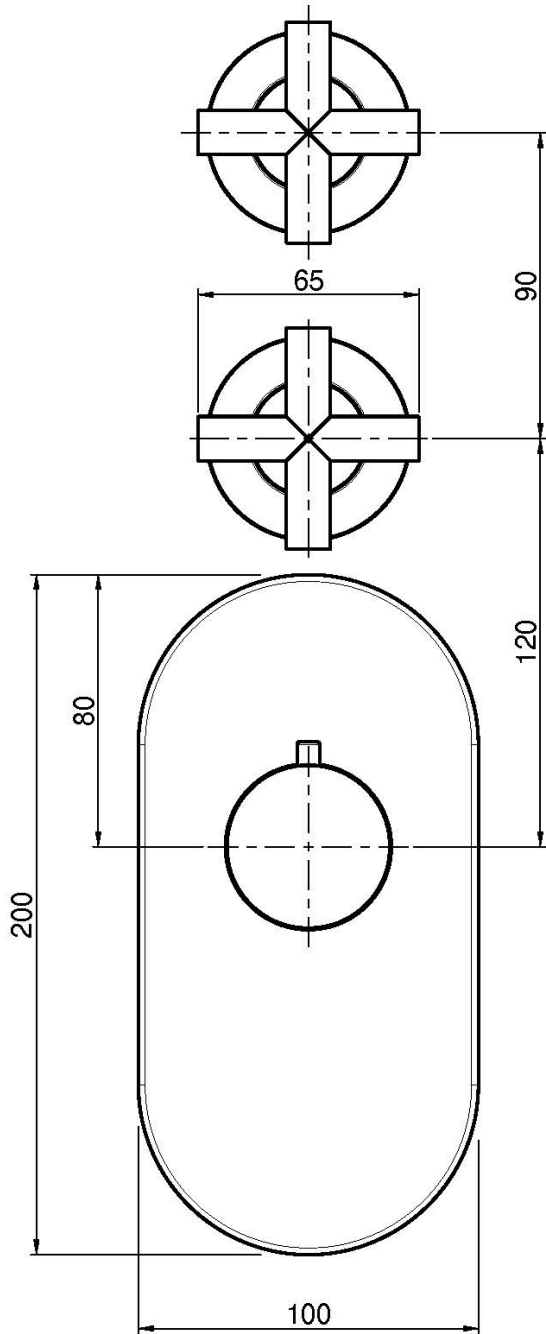
-  XРОМ
CR
-  HL
-  HS
-  BRUSHED NICKEL
SN
-  ХРОМ ЧЁРНЫЙ
CN
-  БРАШИРОВАННОЕ ЧЁРНЫЙ
CS
-  БЕЛЫЙ МАТОВЫЙ
BS
-  ЧЁРНЫЙ МАТОВЫЙ
NS

ТОВАРЫ НЕОБХОДИМО ЗАКАЗАТЬ
ОТДЕЛЬНО

UP Körper



Общие условия продажи в нашем действующем прайс-листе.



This drawing is the property of FIMA Carlo Frattini. Any complete or partial reproduction, or any transmission to third party without FIMA Carlo Frattini authorization is forbidden.

