

Код F5333X2

## UP THERMOSTAT BRAUSEBATTERIE MAXIMA

- 2 Absperrventile
- Temperaturwahlgriff mit 38°-Sperre
- Nur Farbset
- senkrechte oder waagerechte Installation
- **UP Körper separat zu bestellen**

### ИЗОБРАЖЕНИЕ



### Finishes

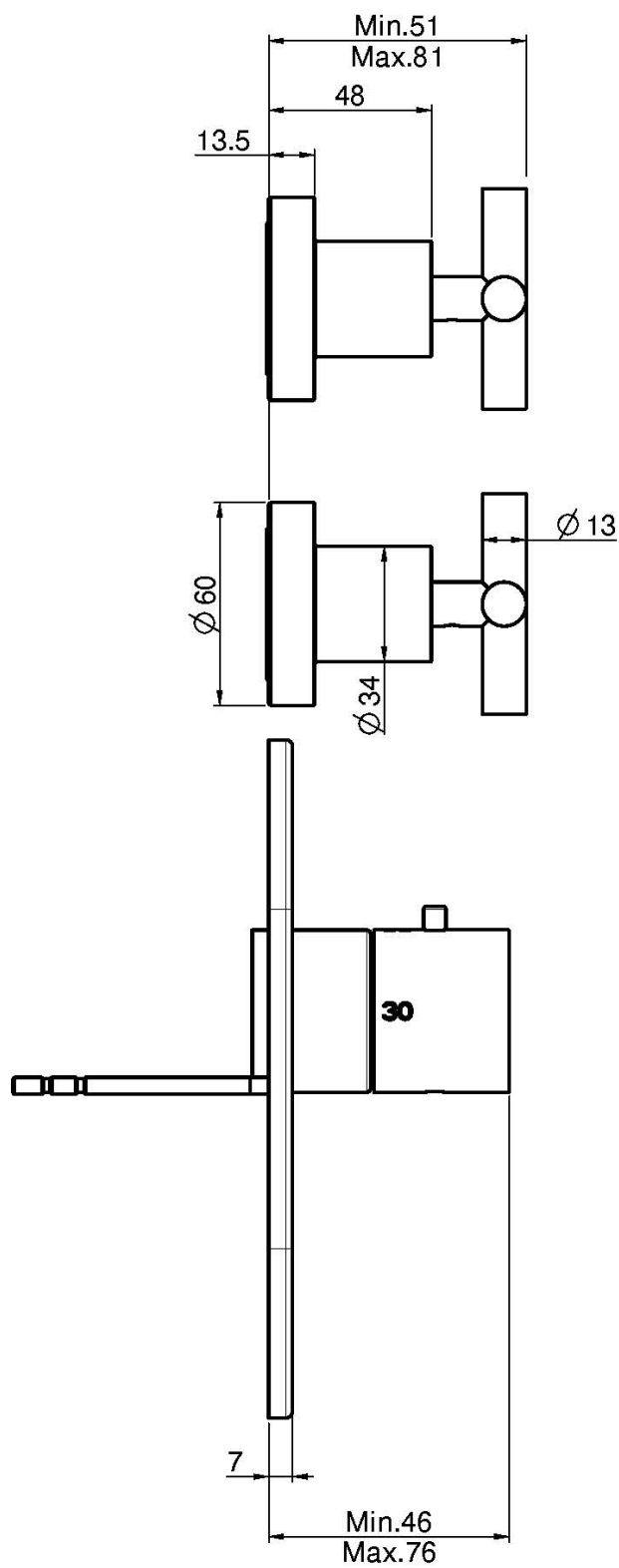
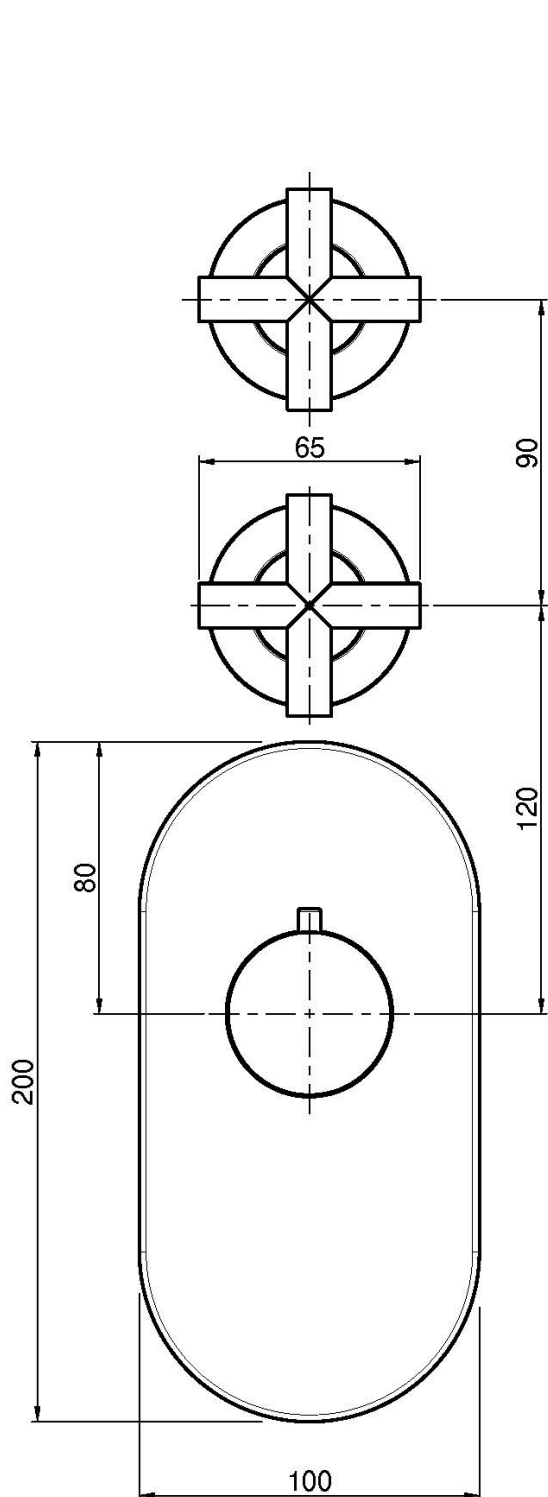
-  XРОМ  
CR
-  HL
-  HS
-  BRUSHED NICKEL  
SN
-  ХРОМ ЧЁРНЫЙ  
CN
-  БРАШИРОВАННОЕ ЧЁРНЫЙ  
CS
-  БЕЛЫЙ МАТОВЫЙ  
BS
-  ЧЁРНЫЙ МАТОВЫЙ  
NS

ТОВАРЫ НЕОБХОДИМО ЗАКАЗАТЬ  
ОТДЕЛЬНО

#### UP Körper



Общие условия продажи в нашем действующем прайс-листе.



This drawing is the property of FIMA Carlo Frattini. Any complete or partial reproduction, or any transmission to third party without FIMA Carlo Frattini authorization is forbidden.

