

Code F3189X7

UP THERMOSTAT MISCHER MIT 2/3-WEGE-UMSTELLUNG

- **GRIFF SEPARAT ZU BESTELLEN**
- Nur Farbset
- 2/3-Wege-Umstellung
- **UP Körper separat zu bestellen**

UM DAS PRODUKT ZU VERVOLLSTÄNDIGEN, BITTE NR. 1 GRIFF S2 BESTELLEN

Finishes

-  CHROM
CR
-  HL
-  HS
-  ZL
-  ZS
-  NICKEL GEBÜRSTET
SN
-  SCHWARZCHROM
CN
-  SCHWARZCHROM GEBÜRSTET
CS
-  WEISSMATT
BS
-  SCHWARZMATT
NS
-  GOLD
OR
-  GOLD GEBÜRSTET
OS

BILD



PRODUKTE MUSSTEN SEPARAT BESTELLT WERDEN

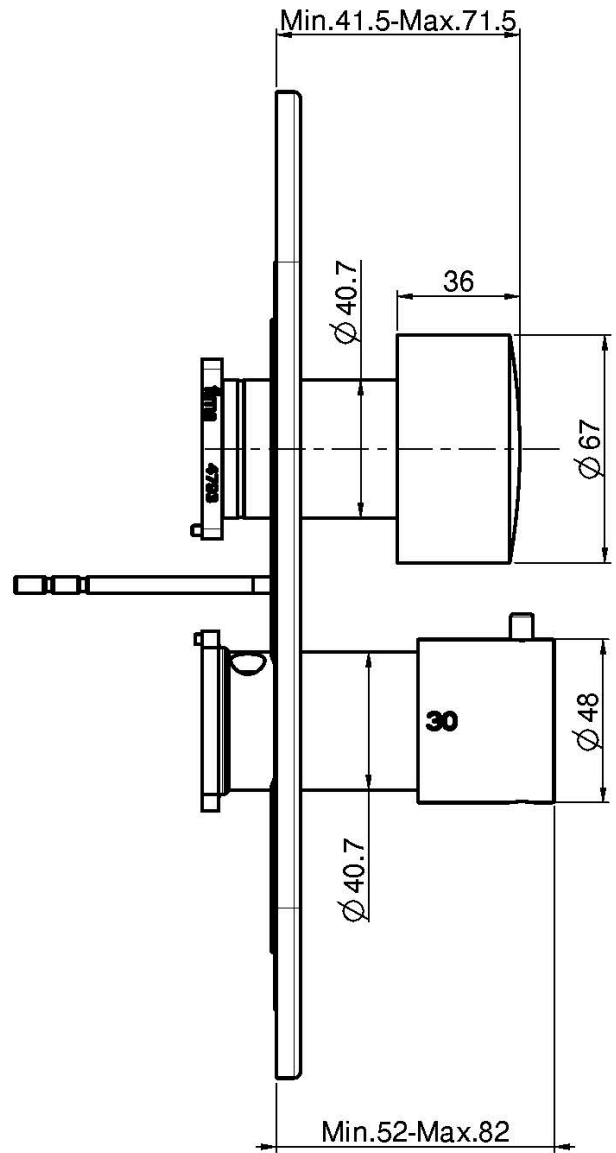
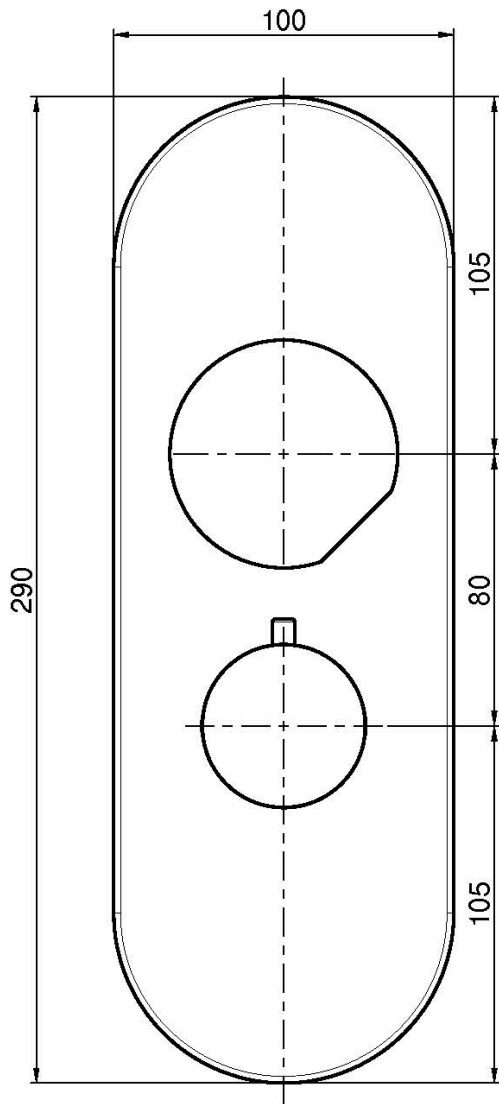
[UP Körper](#)



[Griff S2](#)



Siehe die allgemeinen Verkaufsbedingungen auf unserer geltenden Preisliste



This drawing is the property of FIMA Carlo Frattini. Any complete or partial reproduction, or any transmission to third party without FIMA Carlo Frattini authorization is forbidden.

