

Код F3079X7

## UP THERMOSTAT MISCHER MIT 2/3-WEGE-UMSTELLUNG

- Nur Farbset
- 2/3-Wege-Umstellung
- **UP Körper separat zu bestellen**

## ИЗОБРАЖЕНИЕ



## Finishes

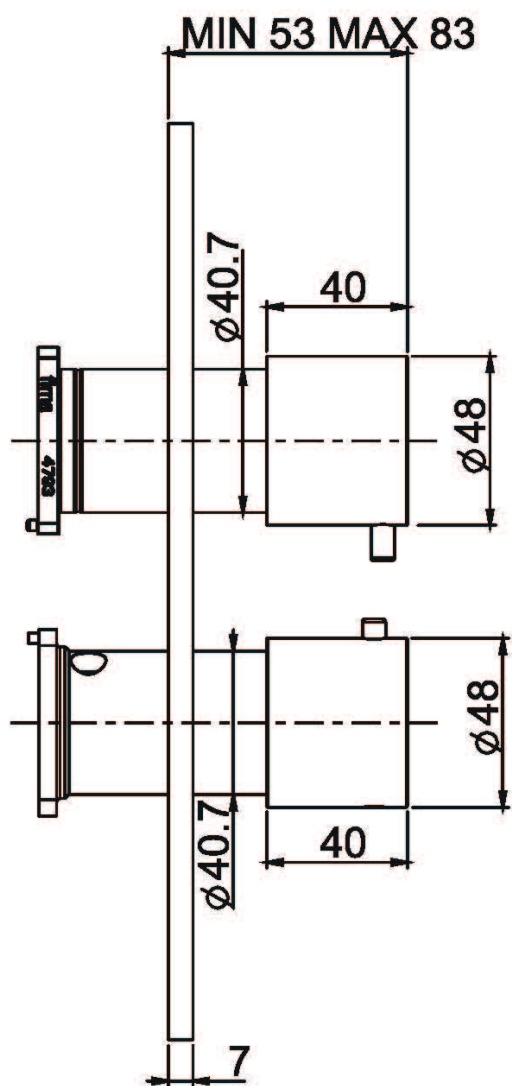
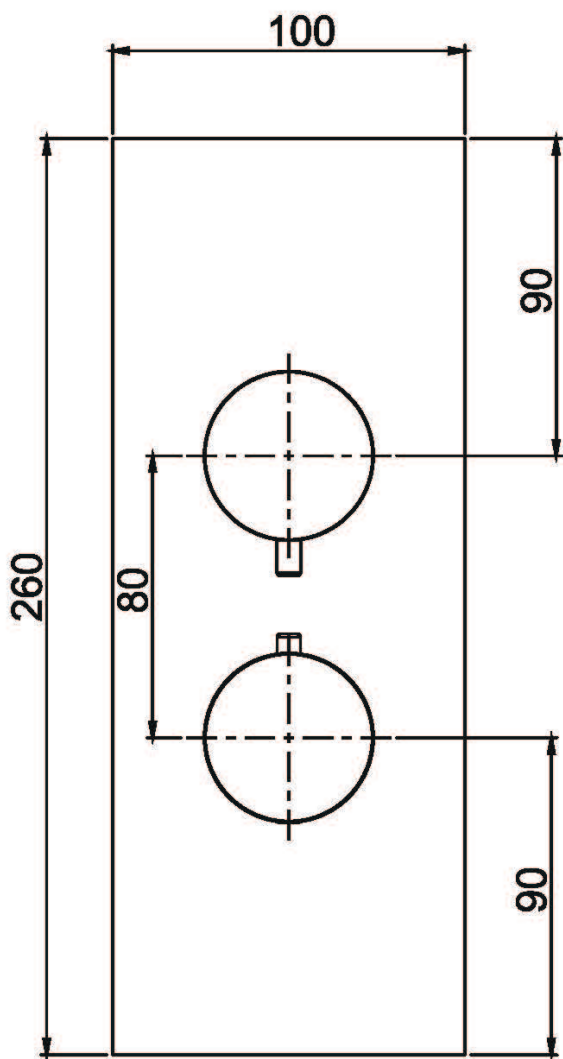


ТОВАРЫ НЕОБХОДИМО ЗАКАЗАТЬ  
ОТДЕЛЬНО

## UP Körper



Общие условия продажи в нашем действующем прайс-листе.



This drawing is the property of FIMA Carlo Frattini. Any complete or partial reproduction, or any transmission to third party without FIMA Carlo Frattini authorization is forbidden.

