

Code F3189X7

## UP THERMOSTAT MISCHER MIT 2/3-WEGE-UMSTELLUNG

- **GRIFF SEPARAT ZU BESTELLEN**
- Nur Farbset
- 2/3-Wege-Umstellung
- **UP Körper separat zu bestellen**

UM DAS PRODUKT ZU VERVOLLSTÄNDIGEN, BITTE NR. 1 GRIFF S2 BESTELLEN

## Finishes

-  CHROM  
CR
-  HL
-  HS
-  ZL
-  ZS
-  NICKEL GEBÜRSTET  
SN
-  SCHWARZCHROM  
CN
-  SCHWARZCHROM GEBÜRSTET  
CS
-  WEISSMATT  
BS
-  SCHWARZMATT  
NS
-  GOLD  
OR
-  GOLD GEBÜRSTET  
OS

## BILD



## PRODUKTE MUSSTEN SEPARAT BESTELLT WERDEN

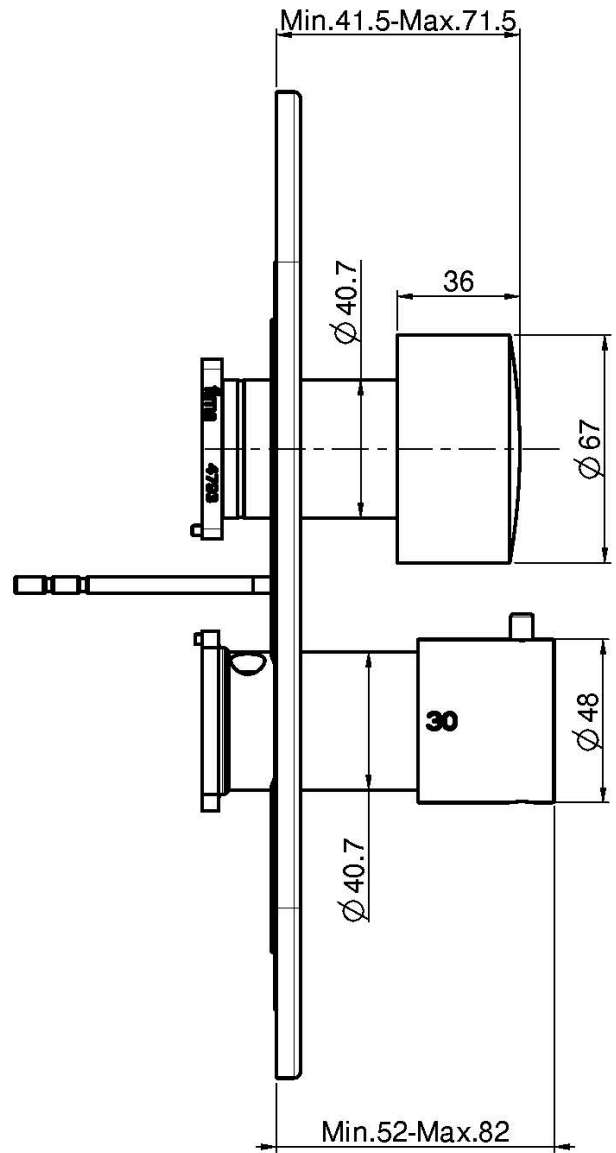
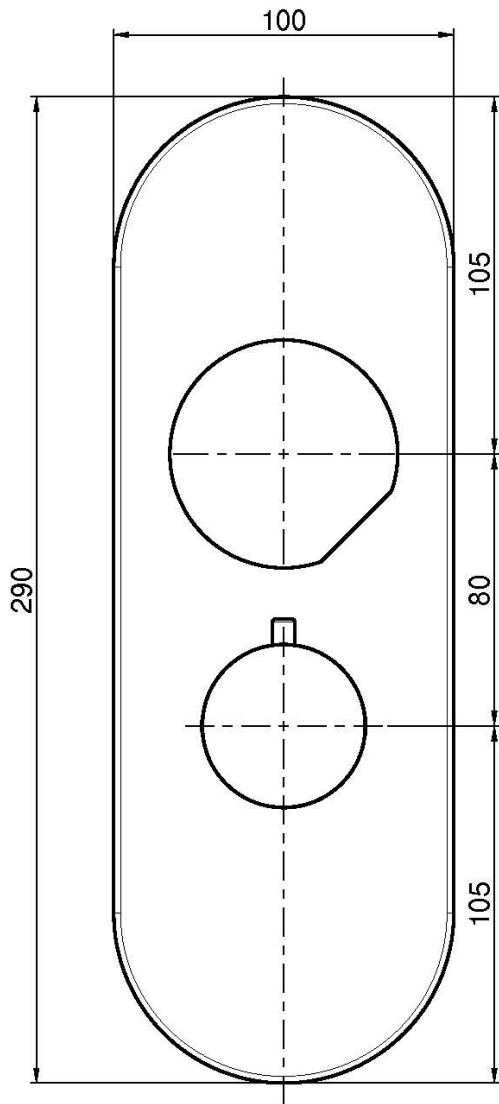
[UP Körper](#)



[Griff S2](#)



Siehe die allgemeinen Verkaufsbedingungen auf unserer geltenden Preisliste



This drawing is the property of FIMA Carlo Frattini. Any complete or partial reproduction, or any transmission to third party without FIMA Carlo Frattini authorization is forbidden.

