

Код F3189X7

UP THERMOSTAT MISCHER MIT 2/3-WEGE-UMSTELLUNG

- **GRIFF SEPARAT ZU BESTELLEN**
- Nur Farbset
- 2/3-Wege-Umstellung
- **UP Körper separat zu bestellen**

UM DAS PRODUKT ZU VERVOLLSTÄNDIGEN, BITTE NR. 1 GRIFF S2 BESTELLEN

ИЗОБРАЖЕНИЕ



Finishes

-  XРОМ
CR
-  HL
-  HS
-  ZL
-  ZS
-  BRUSHED NICKEL
SN
-  ХРОМ ЧЁРНЫЙ
CN
-  БРАШИРОВАННОЕ ЧЁРНЫЙ
CS
-  БЕЛЫЙ МАТОВЫЙ
BS
-  ЧЁРНЫЙ МАТОВЫЙ
NS
-  ЗОЛОТО
OR
-  БРАШИРОВАННОЕ ЗОЛОТО
OS

ТОВАРЫ НЕОБХОДИМО ЗАКАЗАТЬ ОТДЕЛЬНО

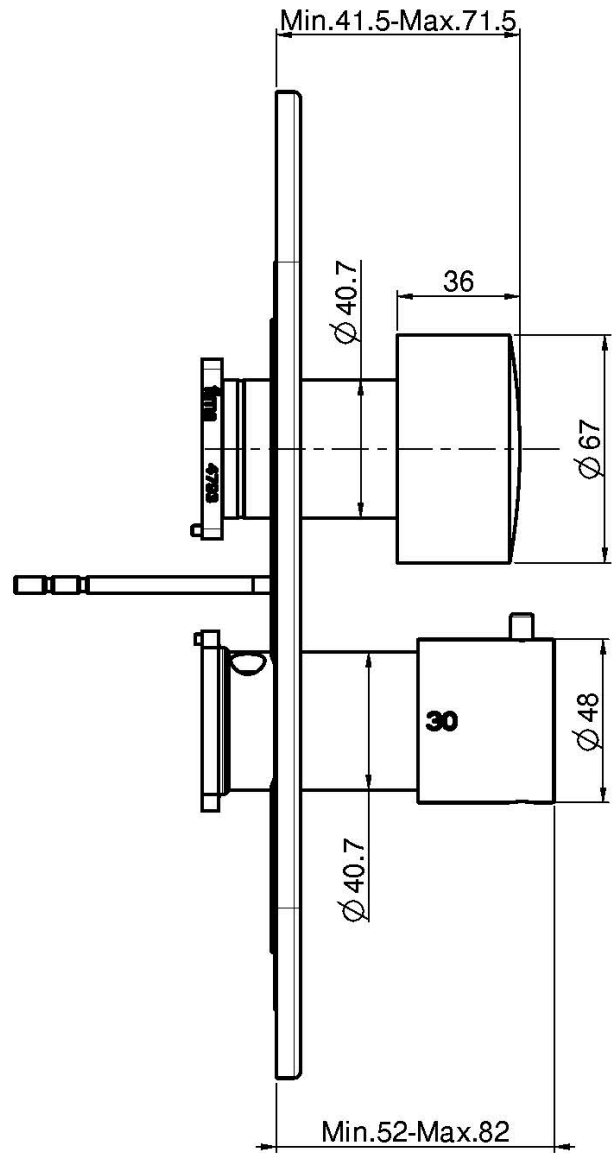
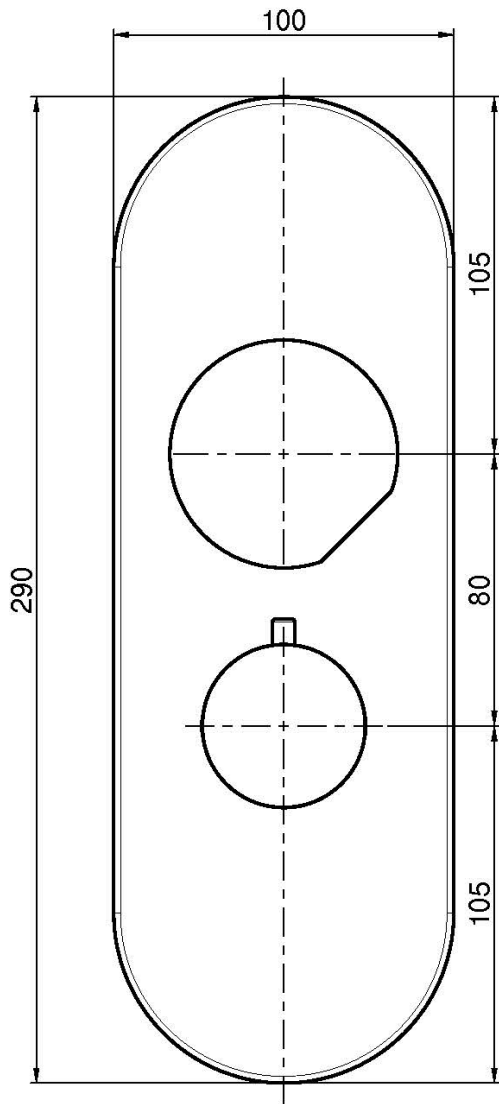
[UP Körper](#)



[Griff S2](#)



Общие условия продажи в нашем действующем прайс-листе.



This drawing is the property of FIMA Carlo Frattini. Any complete or partial reproduction, or any transmission to third party without FIMA Carlo Frattini authorization is forbidden.

