

Code F3024

WANNENBATTERIE MIT UMSTELLER

- n. 2 Flexschläuche
- Umsteller

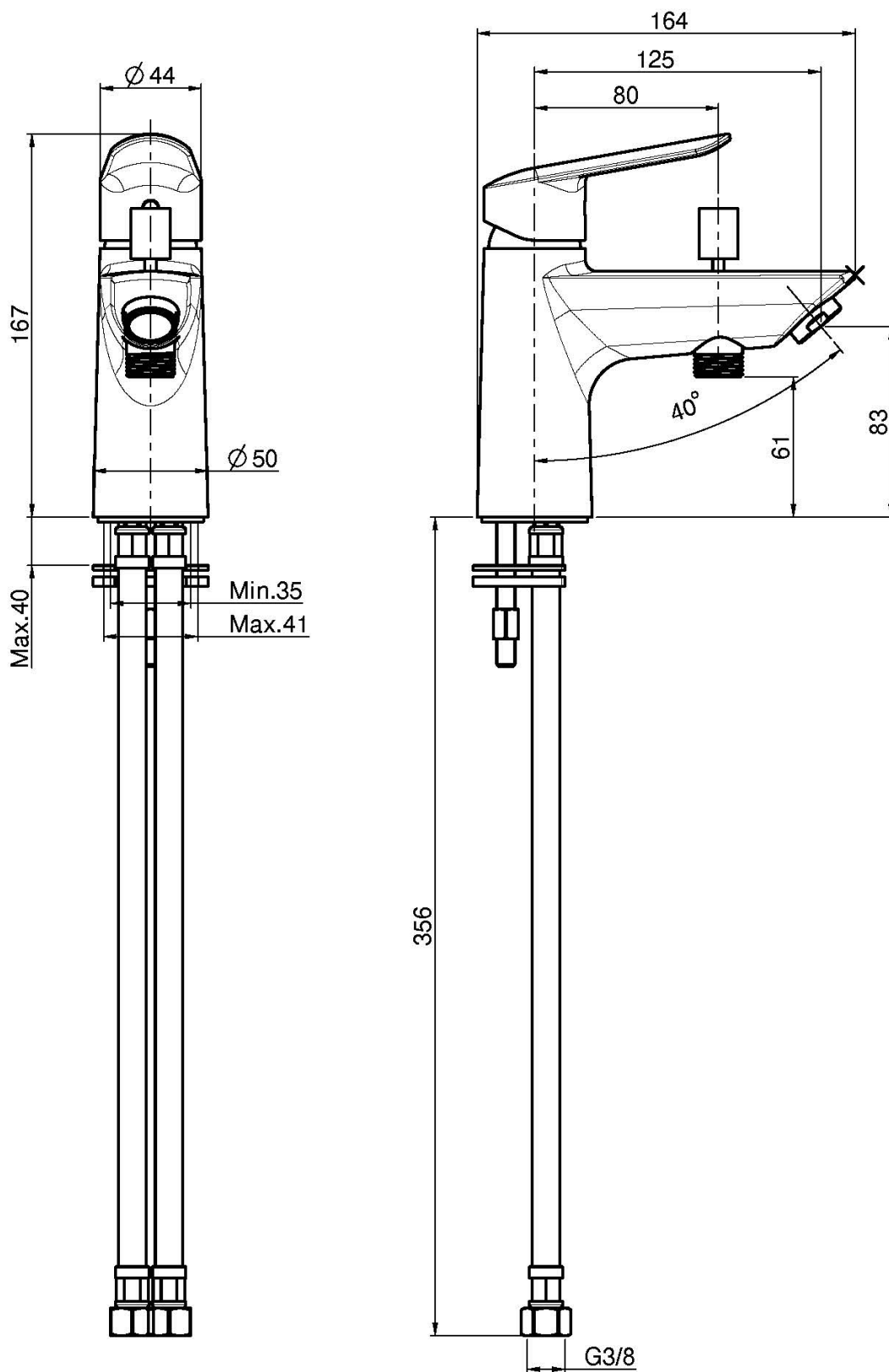
Finishes

-  CHROM
CR
-  WEISSMATT
BS
-  SCHWARZMATT
NS

BILD



Siehe die allgemeinen Verkaufsbedingungen auf unserer
geltenden Preisliste



This drawing is the property of FIMA Carlo Frattini. Any complete or partial reproduction, or any transmission to third party without FIMA Carlo Frattini authorization is forbidden.