

Код F3181/H

## WASCHTISCHBATTERIE

• **GRIFF SEPARAT ZU BESTELLEN**

- Messing Push-open Ablaufgarnitur 1"1/4
- n. 2 Flexschläuche

UM DAS PRODUKT ZU VERVOLLSTÄNDIGEN, BITTE NR. 1  
GRIFF S3 BESTELLEN

## ИЗОБРАЖЕНИЕ



## Finishes

-  XРОМ  
CR
-  HL
-  HS
-  ZL
-  ZS
-  BRUSHED NICKEL  
SN
-  ХРОМ ЧЁРНЫЙ  
CN
-  БРАШИРОВАННОЕ ЧЁРНЫЙ  
CS
-  БЕЛЫЙ МАТОВЫЙ  
BS
-  ЧЁРНЫЙ МАТОВЫЙ  
NS
-  ЗОЛОТО  
OR
-  БРАШИРОВАННОЕ ЗОЛОТО  
OS

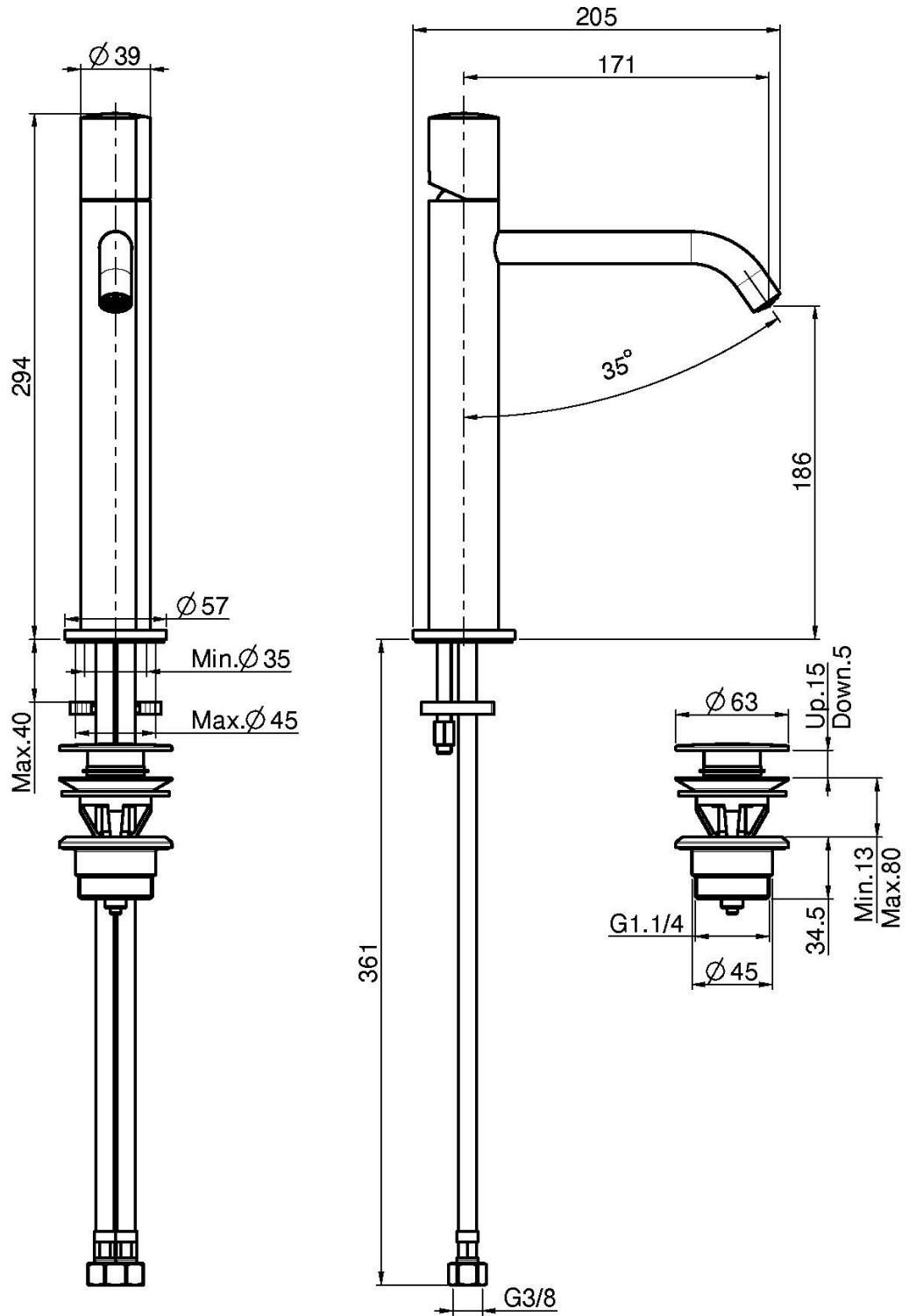
**ТОВАРЫ НЕОБХОДИМО ЗАКАЗАТЬ  
ОТДЕЛЬНО**

[Griff S3 für  
Waschtischbatteri](#)

e



Общие условия продажи в нашем действующем прайс-листе.



This drawing is the property of FIMA Carlo Frattini. Any complete or partial reproduction, or any transmission to third party without FIMA Carlo Frattini authorization is forbidden.

