

Code F3001L

WASCHTISCHBATTERIE

- n. 2 Anti-Twist Schläuche
- Messing Push-open Ablaufgarnitur 1"1/4
- **Dieses Produkt ist auch in der Ausführung ohne Ablaufgarnitur verfügbar (siehe Seite 18)**

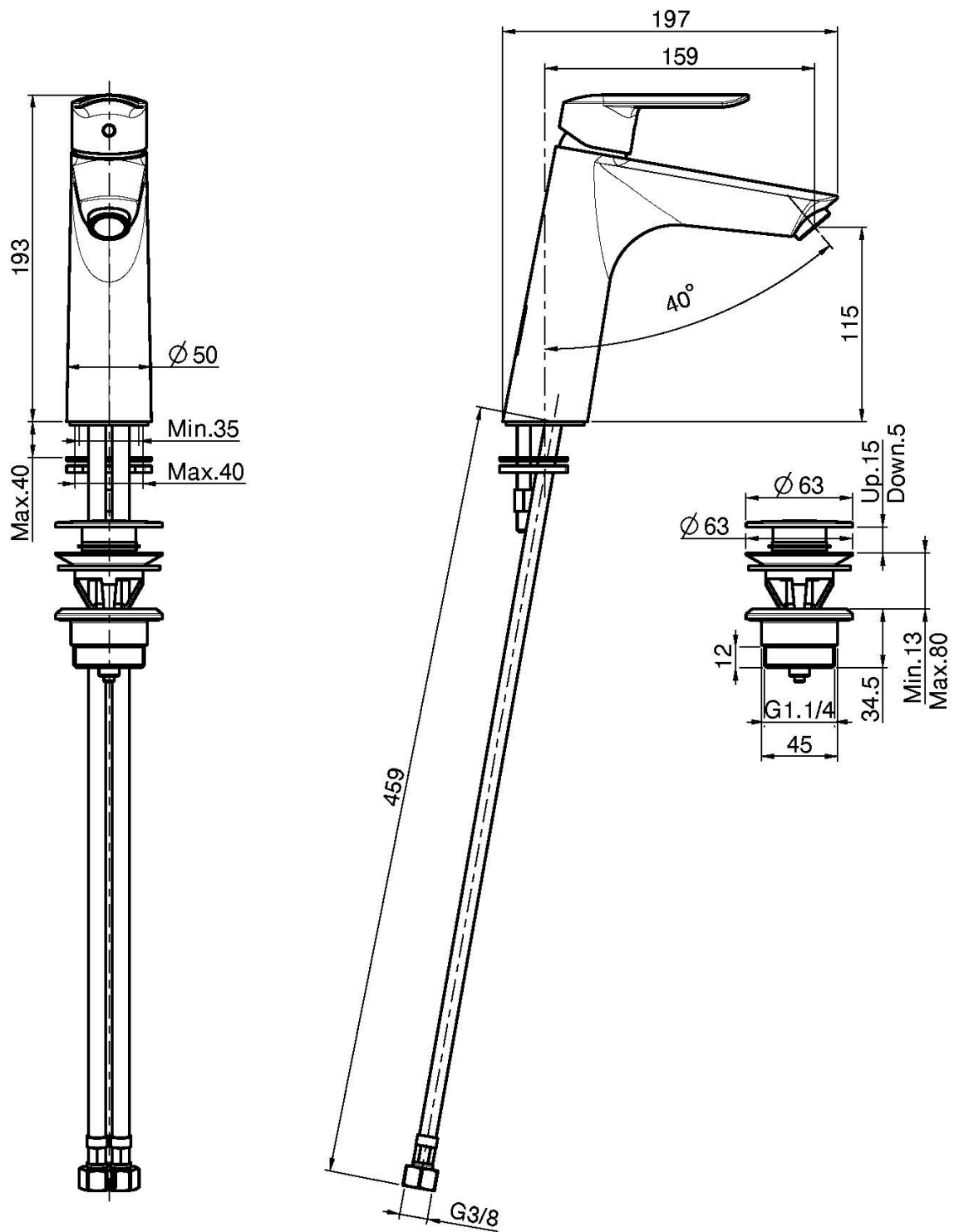
Finishes

-  CHROM
CR
-  WEISSMATT
BS
-  SCHWARZMATT
NS

BILD



Siehe die allgemeinen Verkaufsbedingungen auf unserer
geltenden Preisliste



This drawing is the property of FIMA Carlo Frattini. Any complete or partial reproduction, or any transmission to third party without FIMA Carlo Frattini authorization is forbidden.