

Код F3836/LC

## WASCHTISCHBATTERIE MIT KLINIKHEBEL

- Nr. 2 Exzenteranschlüsse 1/2"
- Klinikhebel
- drehbarer Auslauf

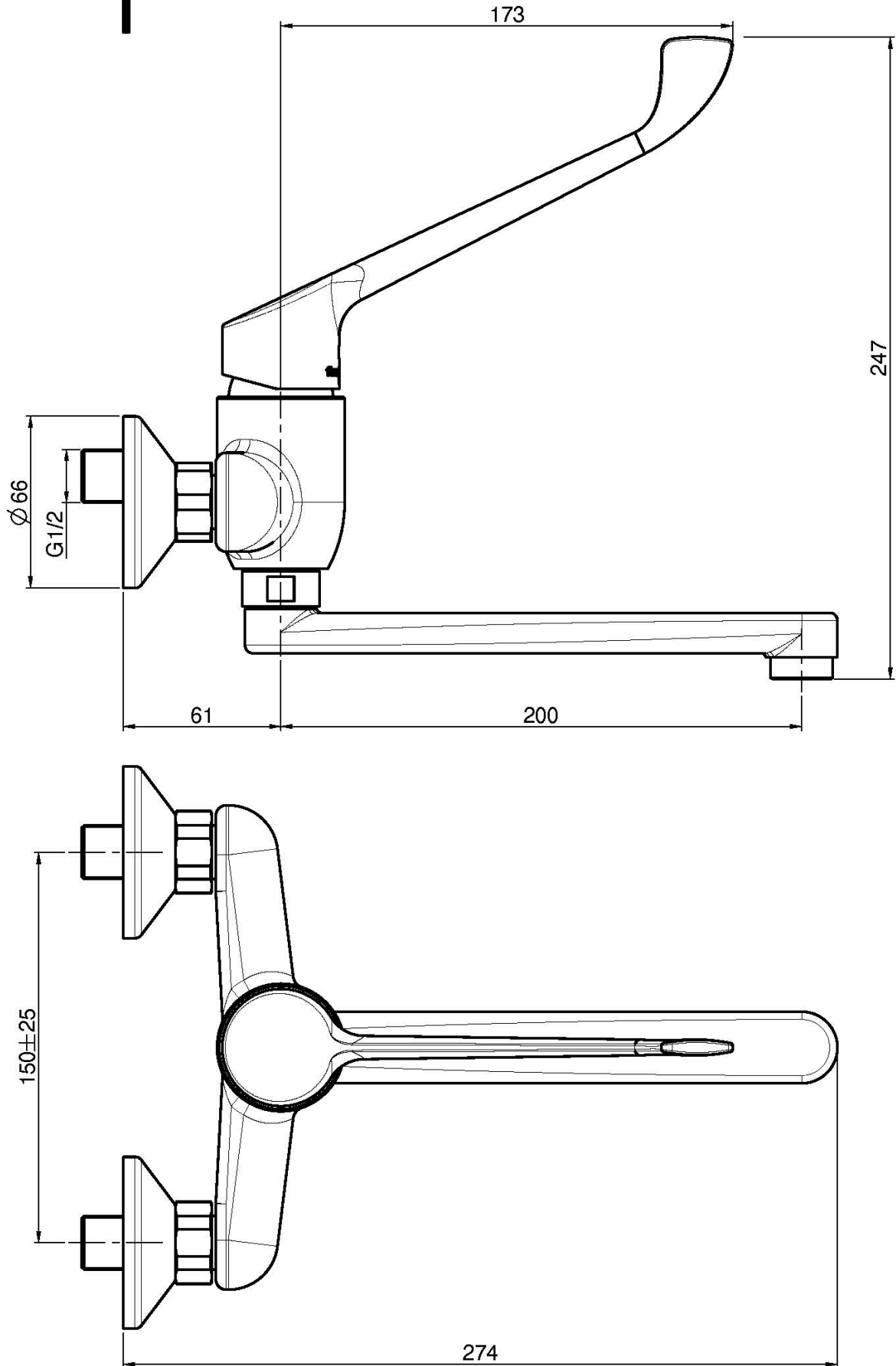
## Finishes

 XPO  
CR

## ИЗОБРАЖЕНИЕ



Общие условия продажи в нашем действующем прайс-листе.



This drawing is the property of FIMA Carlo Frattini. Any complete or partial reproduction, or any transmission to third party without FIMA Carlo Frattini authorization is forbidden.