

Код F3831/LC

## WASCHTISCHBATTERIE MIT KLINIKHEBEL

- n. 2 Flexschläuche
- Ablaufgarnitur 1"1/4

## Finishes

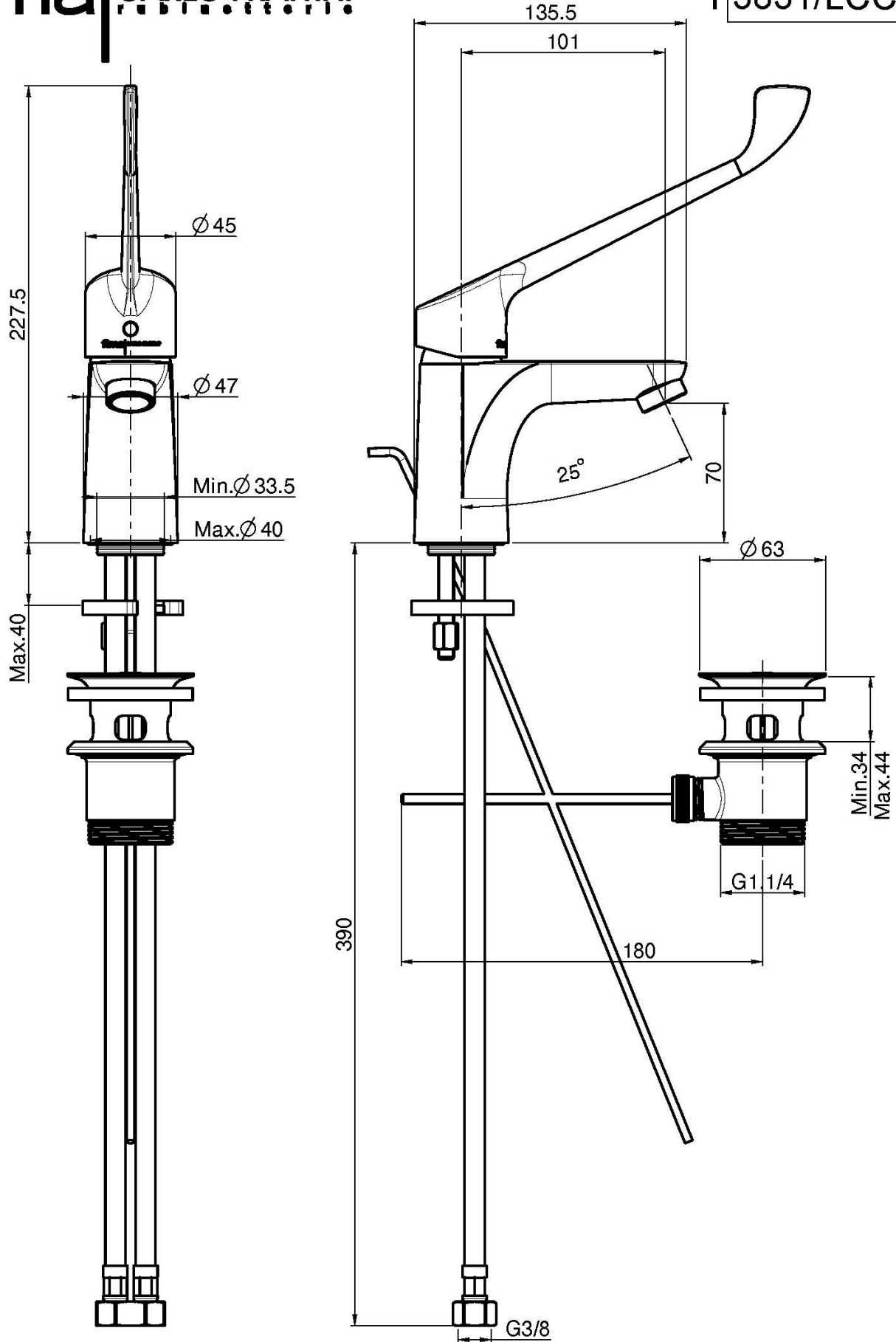
 XROM  
CR

 ЧЁРНЫЙ МАТОВЫЙ  
NS

## ИЗОБРАЖЕНИЕ



Общие условия продажи в нашем действующем прайс-листе.



This drawing is the property of FIMA Carlo Frattini. Any complete or partial reproduction, or any transmission to third party without FIMA Carlo Frattini authorization is forbidden.