

Code F3071

WASCHTISCHBATTERIE XS

- n. 2 Flexschläuche
- Push-open Ablaufgarnitur 1"1/4

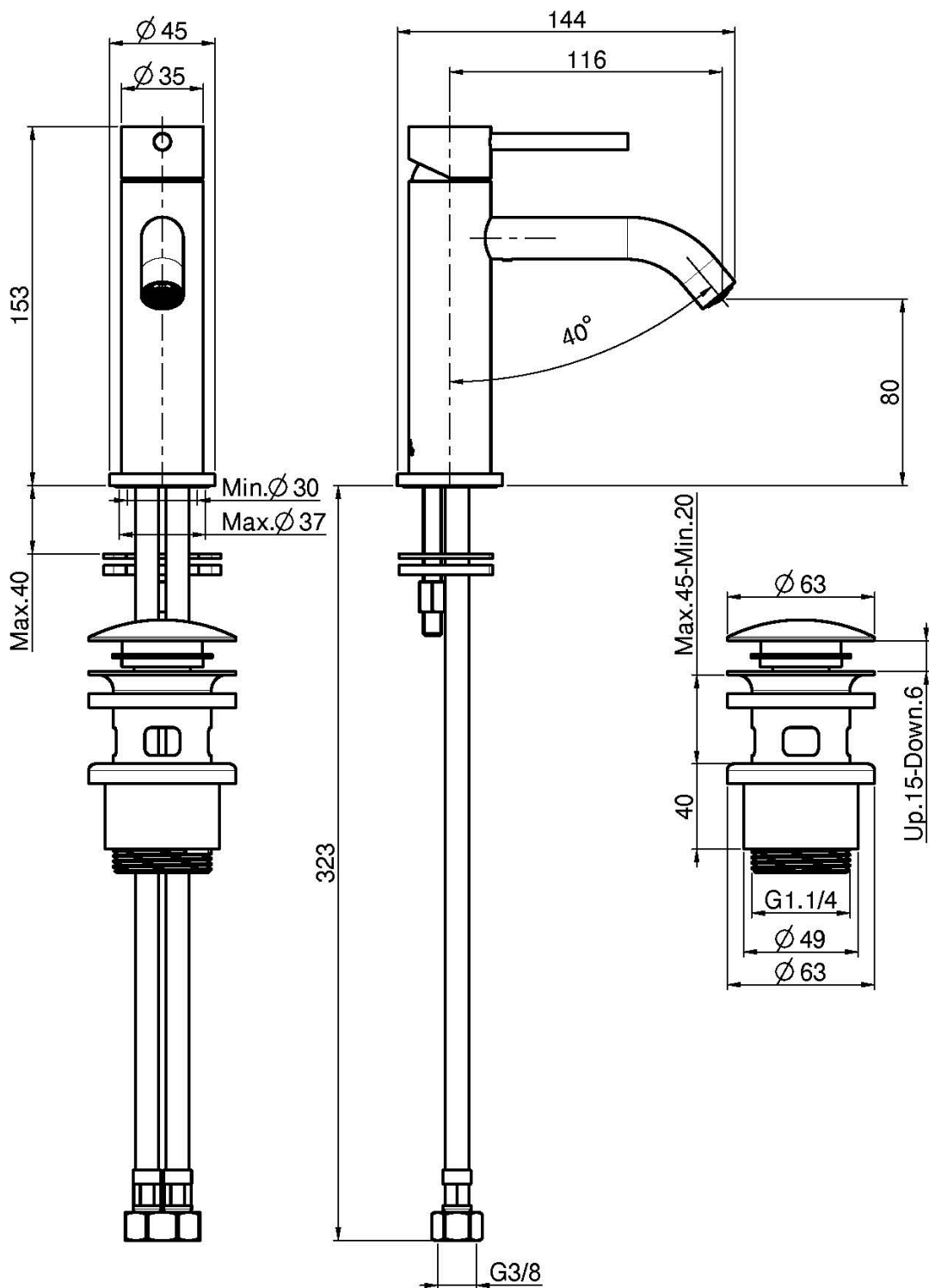
Finishes



BILD



Siehe die allgemeinen Verkaufsbedingungen auf unserer
geltenden Preisliste



This drawing is the property of FIMA Carlo Frattini. Any complete or partial reproduction, or any transmission to third party without FIMA Carlo Frattini authorization is forbidden.