

Code F2994

ZUSÄTZLICHES REGENMODUL FÜR ART. F2993

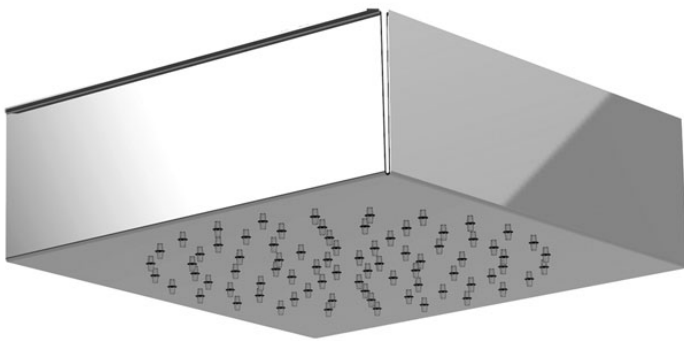
- Modul verstellbar
- Schlauch aus transparentem Silicon (Alternative Chromalux Schlauch F2990)

Finishes

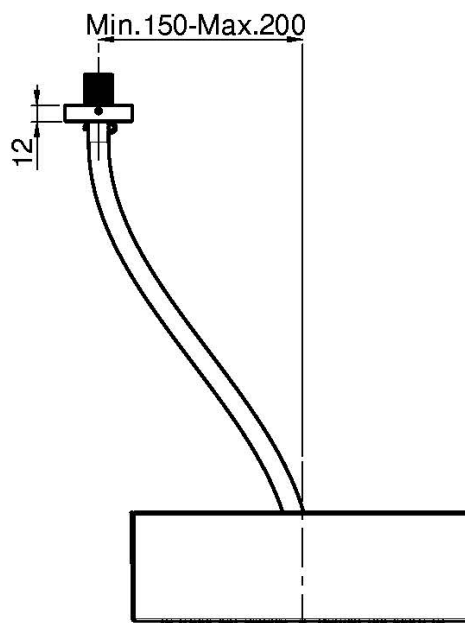
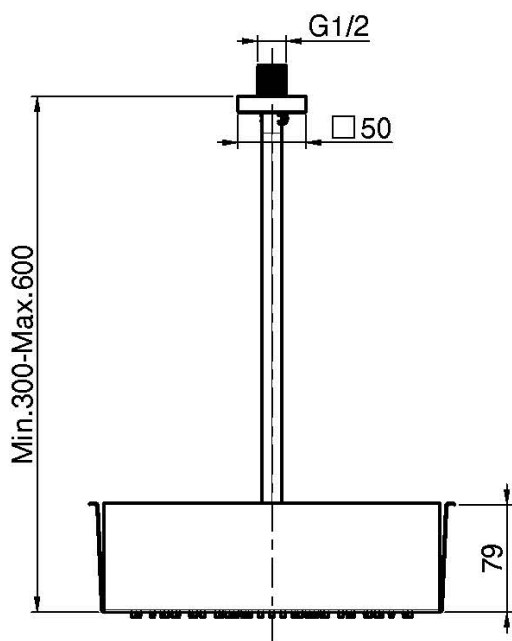
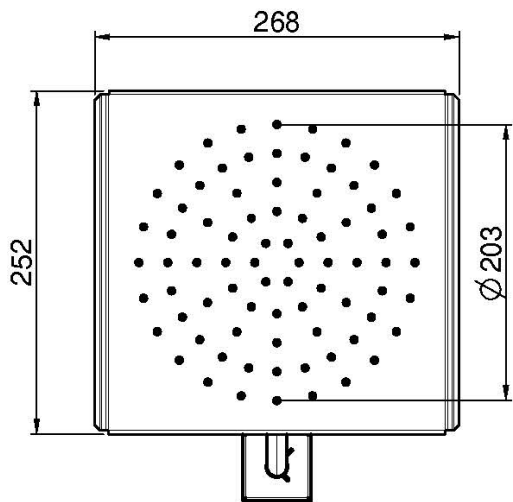
 CHROM
CR

 INOX
INOX

BILD



Siehe die allgemeinen Verkaufsbedingungen auf unserer geltenden Preisliste



This drawing is the property of FIMA Carlo Frattini. Any complete or partial reproduction, or any transmission to third party without FIMA Carlo Frattini authorization is forbidden.