

Codigo F5054/4

BATERÍA A SUELO PARA BAÑERA CON SET DE DUCHA

- flexible de latón 1500 mm
- par de columnas M 1/2"
- ducha con boquillas anti-cal
- desviador
- **parte empotrada a pedir por separado**

Acabados

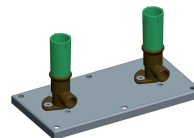
-  CROMADO
CR
-  NÍQUEL SATINADO
SN
-  DORADO
OR
-  ORO SATINADO
OS
-  BRONCE
BR
-  COBRE ANTIGUO
RA

IMAGEN

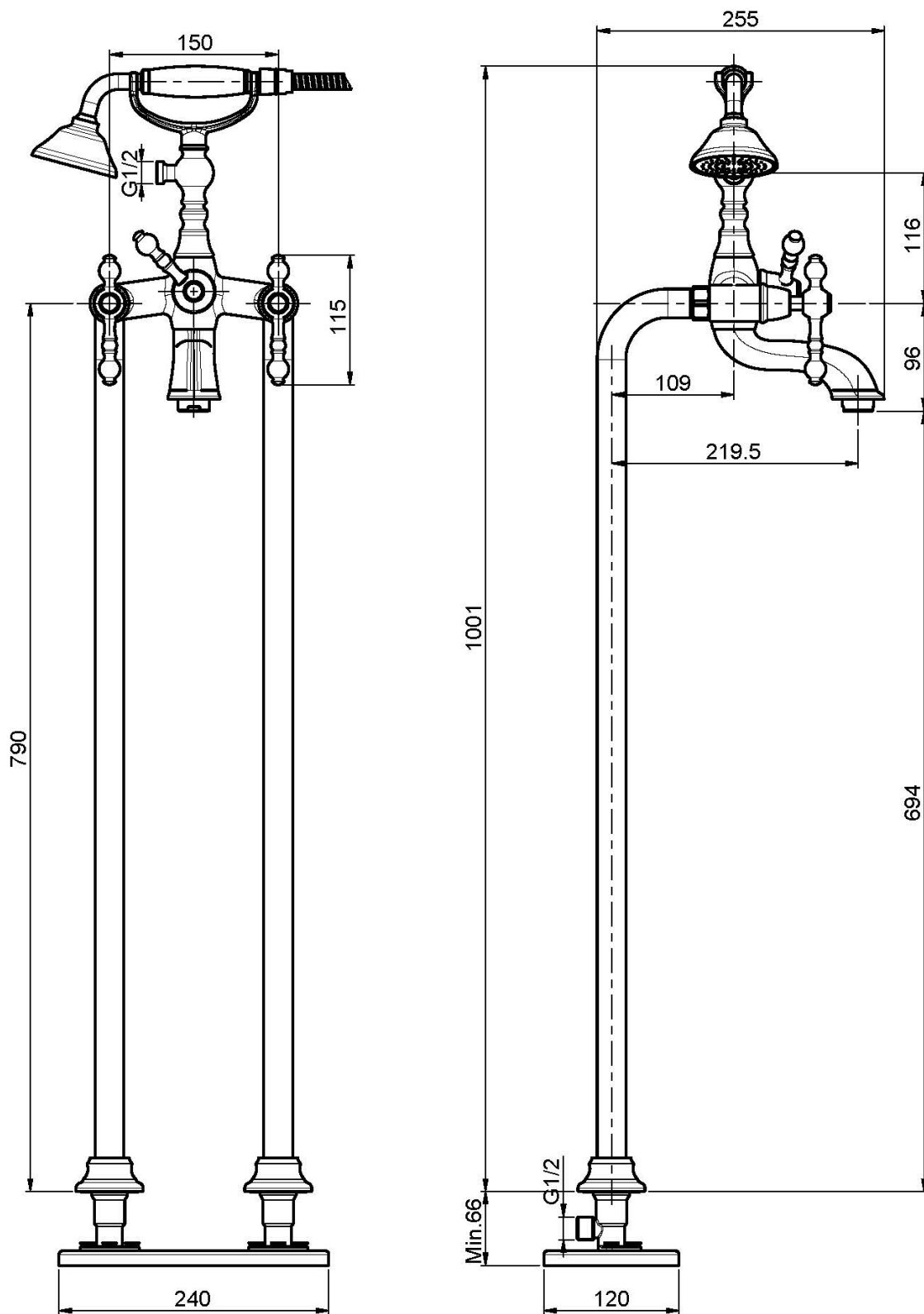


LOS PRODUCTOS DEBEN SER PEDIDOS POR SEPARADO

[Cuerpo empotrado](#)



Consulte las condiciones generales de venta en nuestra lista de precios aplicable



This drawing is the property of FIMA Carlo Frattini. Any complete or partial reproduction, or any transmission to third party without FIMA Carlo Frattini authorization is forbidden.

